

# REACTOR<sup>®</sup> A-25

PLURAL COMPONENT PROPORTIONER

3A2019B

RU

**Пневматический многокомпонентный дозатор с электрическим подогревом.**

**Для распыления или распределения полиуретановых пен в смесях 1:1, а также других быстротвердеющих материалов в смесях 1:1.**

**Не использовать в присутствии взрывчатых веществ и на опасных участках.**

Данная модель может быть сконфигурирована на месте эксплуатации для следующих напряжений питания:  
230 В, 1 фаза  
230 В, 3 фазы  
380 В, 3 фазы

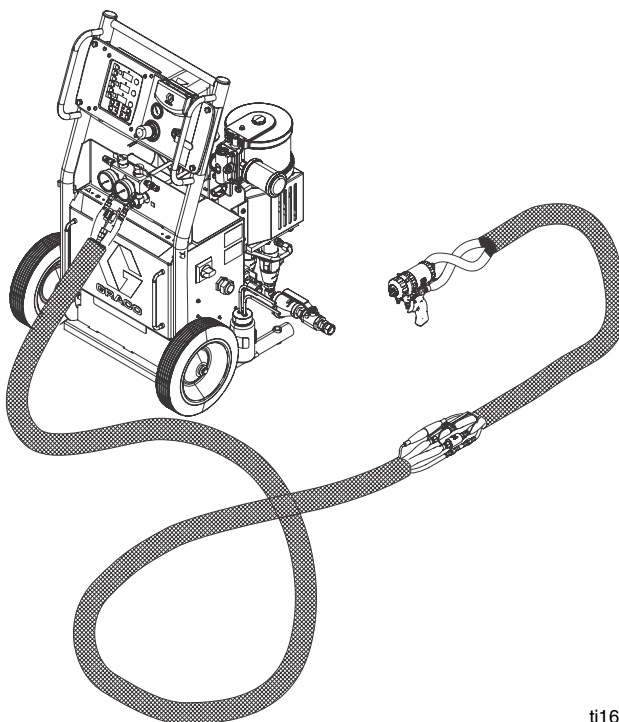
*2000 фунтов на кв. дюйм (14 МПа, 138 бар) Максимальное рабочее давление жидкости*  
*80 фунтов на кв. дюйм (550 кПа, 5,5 бар) Максимальное рабочее давление воздуха*



## **Важные инструкции по технике безопасности**

Прочтите все содержащееся в данном руководстве предупреждения и инструкции. Сохраните их.

На стр. 9 приводится информация о моделях оборудования (в том числе о максимальном рабочем давлении и соответствии стандартам).



ti16811a




# Содержание

|  |           |   |           |
|--|-----------|---|-----------|
| <b>Модели дозаторов</b> .....  | <b>3</b>  | <b>Эксплуатация</b> .....                                     | <b>28</b> |
| <b>Системы</b> .....   | <b>3</b>  | Ежедневная процедура запуска .....                            | 28        |
| <b>Сопутствующие руководства</b> .....   | <b>3</b>  | <b>Циркуляция жидкости</b> .....                              | <b>30</b> |
| <b>Предупреждения</b> .....  | <b>4</b>  | Циркуляция через Reactor .....                                | 30        |
| <b>Важная информация о двухкомпонентных материалах</b> .....                     | <b>7</b>  | Циркуляция в коллекторе пистолета .....                       | 31        |
| Меры предосторожности при работе с изоцианатами .....                            | 7         | <b>Элементы управления и индикаторы модуля DataTrak</b> ..... | <b>32</b> |
| Самовоспламенение материала .....  | 7         | <b>Эксплуатация модуля DataTrak</b> .....                     | <b>33</b> |
| Раздельное хранение компонентов А и В ...  | 7         | Режим настройки .....   | 33        |
| Чувствительность изоцианатов к влаге .....                                       | 7         | Режим эксплуатации .....                                      | 33        |
| Пенопласт на основе смолы с пенообразующими веществами 245fa ...                 | 7         | <b>Техобслуживание</b> .....                                  | <b>34</b> |
| Замена материалов .....  | 8         | <b>Диагностические коды</b> .....                             | <b>35</b> |
| <b>Типовая установка без циркуляции</b> .....                                    | <b>9</b>  | Диагностические коды системы контроля температуры .....       | 35        |
| <b>Типичная установка без циркуляции</b> .....                                   | <b>10</b> | Коды диагностики DataTrak .....                               | 35        |
| <b>Расположение деталей</b> .....  | <b>11</b> | <b>Габариты</b> .....   | <b>36</b> |
| Панель управления .....  | 13        | <b>Технические характеристики</b> .....                       | <b>37</b> |
| Органы контроля температуры и индикаторы 13                                      |           | <b>Стандартная гарантия компании Graco</b> .....              | <b>38</b> |
| <b>Установка</b> .....   | <b>15</b> |   |           |
| Расположение дозатора Reactor A-25 .....   | 15        |   |           |
| Определить источник электропитания .....   | 15        |   |           |
| Электротехнические требования .....  | 15        |   |           |
| Настройка подачи питания .....   | 16        |   |           |
| Заземление системы .....   | 18        |   |           |
| Наладка системы смазки насоса для изоцианата .....                               | 18        |   |           |
| Соединения системы подачи жидкости .....   | 18        |   |           |
| Соединение для подачи сжатого воздуха ..   | 18        |   |           |
| Линии рециркуляции и линии снятия давления 19                                    |           |   |           |
| Установка датчика температуры жидкости (FTS) .....                               | 19        |   |           |
| Подсоединение шланга с подогревом .....  | 19        |   |           |
| Закрытие клапанов А и В коллектора жидкости пистолета .....                      | 20        |   |           |
| Подсоединение гибкого шланга к пистолету или коллектору жидкости пистолета ..... | 20        |   |           |
| <b>Первый запуск</b> .....   | <b>21</b> |   |           |
| Проверка шланга под давлением .....  | 21        |   |           |
| Установка температуры .....  | 22        |   |           |
| Заливка состава для уплотнения горловины в смачиваемые крышки .....              | 23        |   |           |
| <b>Распыление</b> .....  | <b>24</b> |   |           |
| Регулировка струи .....  | 25        |   |           |
| <b>Длительный останов</b> .....  | <b>26</b> |   |           |
| <b>Процедура снятия давления</b> .....   | <b>26</b> |   |           |
| <b>Окончание работы</b> .....  | <b>26</b> |   |           |
| <b>Промывка</b> .....  | <b>27</b> |   |           |

## Модели дозаторов

Все дозаторы можно настроить для работы от 380В (4провода), 230В (3провода) и 230В 1.

| Деталь № | Максимальное рабочее давление жидкости фунтов на кв. дюйм (МПа, бар) | Максимальное заданное рабочее давление воздуха фунтов на кв. дюйм (кПа, бар) | Включительно.                      |        | Соответствие стандартам  |
|----------|--|--|------------------------------------|--------|--|
|          |  |  | DataTrak (только счетчик операций) | Колеса |  |
| 262572   | 2000 фунтов на кв. дюйм (14; 138)                                    | 80 фунтов на кв. дюйм (550; 5,5)   | ---                                | ---    | <br><b>Intertek</b><br><b>3172585</b><br><small>Conforms to ANSI/UL Std. 499 Certified to CAN/CSA Std. C22.2 No. 88</small> |
| 262614   | 2000 фунтов на кв. дюйм (14; 138)                                    | 80 фунтов на кв. дюйм (550; 5,5)   | 24A592                             | ✓      |  |

## Системы

В составе всех систем дозатор, пистолет-распылитель и шланг с подогревом длиной 60футов (18,3м).

| Деталь | Максимальное рабочее давление фунтов на кв. дюйм (МПа, бар) | Дозатор (см. раздел Типовая установка без циркуляции) | Шланг с подогревом |               | Пистолет   |        |
|--------|---|---|--------------------|---------------|------------|--------|
|        |   |   | 50 футов (15м)     | 10 футов (3м) | Модель     | Деталь |
| P22614 | 2000 (14, 138)  | 262614  | 246678             | 246050        | Probler P2 | GCP2R1 |
| AP2614 | 2000 (14, 138)  | 262614  | 246678             | 246050        | Fusion™ AP | 246101 |
| CS2614 | 2000 (14, 138)  | 262614  | 246678             | 246050        | Fusion™ CS | CS01RD |
| P22572 | 2000 (14, 138)  | 262572  | 246678             | 246050        | Probler P2 | GCP2R1 |
| AP2572 | 2000 (14, 138)  | 262572  | 246678             | 246050        | Fusion™ AP | 246101 |
| CS2572 | 2000 (14, 138)  | 262572  | 246678             | 246050        | Fusion™ CS | CS01RD |

## Сопутствующие руководства

Руководства можно найти на веб-сайте [www.graco.com](http://www.graco.com).


Руководства по отдельным компонентам на английском языке.

| Руководство | Описание   |
|-------------|--|
| 3A1570      | Reactor A-25, ремонт-детали                                    |
| 309577      | Дозировочный насос, ремонт-детали                              |
| 309815      | Комплект подающего насоса, инструкции-детали                   |
| 309827      | Комплект подвода воздуха к подающему насосу, инструкции-детали |
| 309852      | Комплект труб для циркуляции и слива, инструкции-детали        |

| Руководство | Описание   |
|-------------|--|
| 309572      | Шланг с подогревом, инструкции-детали              |
| 309550      | Пистолет-распылитель Fusion™ AP, инструкции-детали |
| 312666      | Пистолет-распылитель Fusion™ CS, инструкции-детали |
| 313213      | Пистолет-распылитель Probler P2, инструкции-детали |
| 313541      | Комплекты DataTrak, установка-детали               |
| 312796      | Пневмодвигатель NXT®, инструкции-детали            |

# Предупреждения

Следующие предупреждения относятся к установке, эксплуатации, заземлению, техническому обслуживанию и ремонту данного оборудования. Символом восклицательного знака отмечены предупреждения общего характера, а знаки опасности указывают на риск, связанный с определенной процедурой. При появлении этих символов в тексте данного руководства читайте соответствующие предупреждения. В настоящем руководстве могут применяться другие касающиеся определенных продуктов символы опасности, которые не описаны в этом разделе.

|  <b>ПРЕДУПРЕЖДЕНИЕ</b>  |  |
|--|--|
| <br> | <p><b>ОПАСНОСТЬ ПОРАЖЕНИЯ ЭЛЕКТРИЧЕСКИМ ТОКОМ</b></p> <p>Данное оборудование необходимо заземлить. Неправильное заземление, настройка или использование системы могут привести к поражению электрическим током.</p> <ul style="list-style-type: none"> <li>• Перед отсоединением любых кабелей, а также перед обслуживанием и обслуживанием отключите питание оборудования главным выключателем.</li> <li>• Подключайте оборудование только к заземленному источнику питания.</li> <li>• Электропроводку должен прокладывать квалифицированный электрик, с соблюдением всех местных норм и правил.</li> </ul>  |
|    | <p><b>ОПАСНОСТЬ В СВЯЗИ С НАЛИЧИЕМ ТОКСИЧНЫХ ЖИДКОСТЕЙ ИЛИ ГАЗОВ</b></p> <p>Вдыхание или проглатывание токсичных жидкостей или газов или их попадание в глаза или на кожу может привести к серьезным травмам или смертельному исходу.</p> <ul style="list-style-type: none"> <li>• Сведения об опасных особенностях используемых вами жидкостей см. в паспортах безопасности соответствующих материалов.</li> <li>• Храните опасные жидкости в специальных контейнерах. При утилизации этих жидкостей выполняйте соответствующие инструкции.</li> <li>• При распылении, распределении и очистке оборудования всегда используйте перчатки, непроницаемые для химических веществ.</li> </ul> |
|   | <p><b>СРЕДСТВА ИНДИВИДУАЛЬНОЙ ЗАЩИТЫ</b></p> <p>Лица, использующие или обслуживающие оборудование, а также находящиеся в рабочей зоне, должны пользоваться соответствующими средствами защиты, чтобы обезопасить себя от серьезных травм, в том числе повреждений глаз, потери слуха, ожогов и вдыхания токсичных газов. Необходимыми средствами защиты являются, среди прочего, следующие:</p> <ul style="list-style-type: none"> <li>• защитные очки и средства защиты органов слуха;</li> <li>• респираторы, защитная одежда и перчатки, рекомендованные производителем растворителя.</li> </ul>  |
|   | <p><b>ОПАСНОСТЬ ОЖОГОВ</b></p> <p>Во время работы поверхности оборудования и используемые жидкости могут сильно нагреваться. Во избежание получения сильных ожогов придерживайтесь приведенных ниже правил.</p> <ul style="list-style-type: none"> <li>• Не прикасайтесь к нагретой жидкости или оборудованию.</li> </ul>  |

# ⚠ ПРЕДУПРЕЖДЕНИЕ



## ОПАСНОСТЬ ВЗРЫВА И ПОЖАРА

В **рабочей области** легковоспламеняющиеся газы, такие как испарения растворителей или краски, могут загореться или взорваться. Для предотвращения возгораний и взрывов необходимо соблюдать указанные ниже меры предосторожности.

- Используйте оборудование только в хорошо вентилируемых зонах.
- Устраните все возможные причины воспламенения, такие как сигнальные лампы, сигареты, переносные электролампы и синтетическую спецодежду (потенциальная опасность статического разряда).
- В рабочей области не должно быть мусора, а также растворителей, ветоши и бензина.
- При наличии легковоспламеняющихся газов не подключайте и не отключайте кабели питания, не пользуйтесь переключателями, не включайте и не выключайте освещение.
- Все оборудование в рабочей области должно быть заземлено. См. инструкции по **заземлению**.
- Пользуйтесь только заземленными шлангами.
- Если пистолет направлен в заземленную емкость, плотно прижимайте его к краю этой емкости.
- Если появится искра статического разряда или вы почувствуете разряды электрического тока, **немедленно прекратите работу**. Не используйте оборудование до выявления и устранения причины.
- В рабочей области должен находиться исправный огнетушитель.



## ОПАСНОСТЬ ПРОКОЛА КОЖИ

Струя жидкости из пистолета, разрывов в шлангах или деталях способна пробить кожу. Поврежденное место может выглядеть просто как порез, но это серьезная травма, которая может привести к потере конечности. **Как можно быстрее обратитесь к врачу-хирургу.**

- Устанавливайте блокировку включения в перерывах между работой.
- Запрещается направлять пистолет в сторону людей и любых частей тела.
- Не закрывайте рукой отверстие выпуска жидкости.
- Не пытайтесь остановить или отклонить протекающую жидкость рукой, другими частями тела, перчаткой или ветошью.
- При прекращении распыления и перед чисткой, проверкой и обслуживанием оборудования необходимо выполнить **процедуру снятия давления**.
- Перед использованием оборудования следует затянуть все соединения жидкостных трубопроводов.
- Ежедневно проверяйте шланги и соединения. Как можно быстрее заменяйте изношенные или поврежденные детали.

# ⚠ ПРЕДУПРЕЖДЕНИЕ



## ОПАСНОСТЬ НЕПРАВИЛЬНОГО ПРИМЕНЕНИЯ ОБОРУДОВАНИЯ

Неправильное применение оборудования может привести к серьезным травмам или смертельному исходу.

- Не работайте с данным оборудованием в состоянии усталости, алкогольного опьянения или находясь под воздействием сильных лекарственных средств.
- Не превышайте наименьшего максимального рабочего давления или температуры системы. См. раздел **Технические данные** в каждом руководстве по эксплуатации.
- Используйте жидкости и растворители, подходящие для контактирующих с ними компонентами оборудования. См. раздел **Технические данные** в каждом руководстве по эксплуатации. Прочитайте предупреждения производителя жидкости и растворителя. Для полной информации об используемом веществе обратитесь к дистрибьютору или продавцу за паспортом безопасности материалов.
- Не покидайте рабочую область в то время, когда оборудование подключено к электросети или находится под давлением. Когда оборудование не используется, выключите его и выполните **процедуру снятия давления**.
- Оборудование необходимо подвергать ежедневным проверкам. Вовремя ремонтируйте или заменяйте изношенные и вышедшие из строя детали. Пользуйтесь исключительно оригинальными запчастями.
- Изменять или модифицировать оборудование запрещается.
- Используйте оборудование только по назначению. За необходимой информацией обратитесь к дистрибьютору.
- Прокладывайте шланги и кабели вдали от участков движения людей и механизмов, вдали от острых кромок, движущихся частей, горячих поверхностей.
- Запрещается изгибать и перегибать шланги, а также тянуть за них оборудование.
- Не допускайте детей и животных в рабочую область.
- Соблюдайте все действующие правила техники безопасности.



## ОПАСНОСТЬ ОТ АЛЮМИНИЕВЫХ ДЕТАЛЕЙ ПОД ДАВЛЕНИЕМ

Использование жидкостей, несовместимых с алюминием в автоклавах, может привести к возникновению бурной химической реакции и повреждению оборудования. Несоблюдение этого условия может привести к смертельному исходу, серьезной травме или порче имущества.

- Не используйте 1,1,1-трихлорэтилен, метилхлорид, а также растворители на основе галогенизированного углеводорода и жидкости, содержащие эти растворители.
- Многие другие жидкости также могут содержать вещества, реагирующие с алюминием. Уточните совместимость у поставщика материала.



## РИСК ТЕПЛООВОГО РАСШИРЕНИЯ

Жидкости, подвергаемые воздействию тепла в замкнутых пространствах, включая шланги, могут вызывать быстрые скачки давления вследствие теплового расширения. Чрезмерное повышение давления может привести к повреждению оборудования и серьезным травмам.

- Откройте клапан, чтобы снять давление из-за расширения жидкости во время нагревания.
- Регулярно выполняйте профилактическую замену шлангов в соответствии с условиями эксплуатации.








## ОПАСНОСТЬ ДВИЖУЩИХСЯ ДЕТАЛЕЙ

Движущиеся детали могут прищемить, порезать или оторвать пальцы и другие части тела.

- Держитесь на расстоянии от движущихся деталей.
- Не начинайте работу при отсутствии защитных устройств или крышек.
- Оборудование, которое находится под давлением, может включиться без предварительных сигналов. Прежде чем проверять, перемещать или обслуживать оборудование, выполните **процедуру снятия давления** и отключите все источники питания.

# Важная информация о двухкомпонентных материалах

## Меры предосторожности при работе с изоцианатами

|   |   |   |   |   |  |  |
|---|---|---|---|---|--|--|
|  |  |  |  |  |  |  |
|---|---|---|---|---|--|--|



При распылении и дозировании материалов, содержащих изоцианаты, образуются потенциально вредные туманы, пары и взвешенные твердые частицы.

Для ознакомления со специфическими опасностями и мерами предосторожности, связанными с изоцианатами, прочтите предупреждения производителя и паспорт безопасности материала.

Обеспечьте надлежащую вентиляцию рабочей области, чтобы предотвратить вдыхание туманов, паров и взвешенных твердых частиц изоцианатов. Если надлежащая вентиляция не обеспечена, все присутствующие в рабочей зоне должны надевать респираторы.



Кроме того, для предотвращения контакта с изоцианатами все находящиеся в рабочей области специалисты должны быть обеспечены соответствующими средствами индивидуальной защиты, включая химически непроницаемые перчатки, обувь, передники и защитные очки.

## Самовоспламенение материала

|   |   |  |  |  |  |  |
|---|---|--|--|--|--|--|
|  |  |  |  |  |  |  |
|---|---|--|--|--|--|--|

При нанесении слишком толстым слоем некоторые материалы могут самовоспламениться. Прочтите предупреждения производителя и паспорт безопасности материала.

## Раздельное хранение компонентов А и В

|   |   |   |  |  |  |  |
|---|---|---|--|--|--|--|
|  |  |  |  |  |  |  |
|---|---|---|--|--|--|--|

Перекрестное загрязнение может привести к отверждению материала в трубопроводах и вызвать тем самым серьезное повреждение оборудования. Для предотвращения перекрестного загрязнения смачиваемых деталей оборудования **никогда** не допускайте взаимозаменяемости деталей для подачи компонента А (изоцианат) и компонента В (смола).

## Чувствительность изоцианатов к влаге

Изоцианаты (ISO) – это катализаторы, применяющиеся в двухкомпонентной пене и полиуретановых покрытиях. Изоцианаты (ISO) вступают в реакцию с влагой (например, содержащейся в воздухе) и образуют мелкие твердые абразивные кристаллы, взвешенные в жидкости. Со временем на поверхности образуется пленка, и изоцианаты (ISO) превращаются в гель, что повышает вязкость. При использовании таких частично отвердевших изоцианатов (ISO) снижается производительность, а также срок службы всех смачиваемых деталей.

**ПРИМЕЧАНИЕ.** Объем образуемой пленки и скорость кристаллизации зависят от состава изоцианатов (ISO), влажности и температуры.

Чтобы предотвратить взаимодействие изоцианатов (ISO) с влагой, следуйте приведенным ниже инструкциям.

- Обязательно используйте герметичные емкости с влагопоглотителем в вентиляционном отверстии или азотную атмосферу. **Запрещается** хранить изоцианаты в открытых контейнерах.
- Поддерживайте резервуар насоса смазочного масла ISO (при его наличии), наполненным герметизирующей жидкостью TSL производства Graco, деталь № 206995. Смазочный материал создает барьер между маслом ISO и атмосферой.
- Используйте специально разработанные для изоцианатов (ISO) влагонепроницаемые шланги, например поставляемые с системой.
- Не пользуйтесь регенерированными растворителями, которые могут содержать влагу. Всегда храните неиспользуемые растворители в закрытых контейнерах.
- Перед повторной сборкой всегда смазывайте резьбовые детали консистентной смазкой или маслом для насоса ISO.

## Пенопласт на основе смолы с пенообразующими веществами 245fa

Некоторые пенообразующие вещества, не будучи под давлением, вспениваются при температурах выше 90 °F (33 °C), особенно при перемешивании. Для снижения риска вспенивания минимизируйте предварительный нагрев в системе циркуляции.

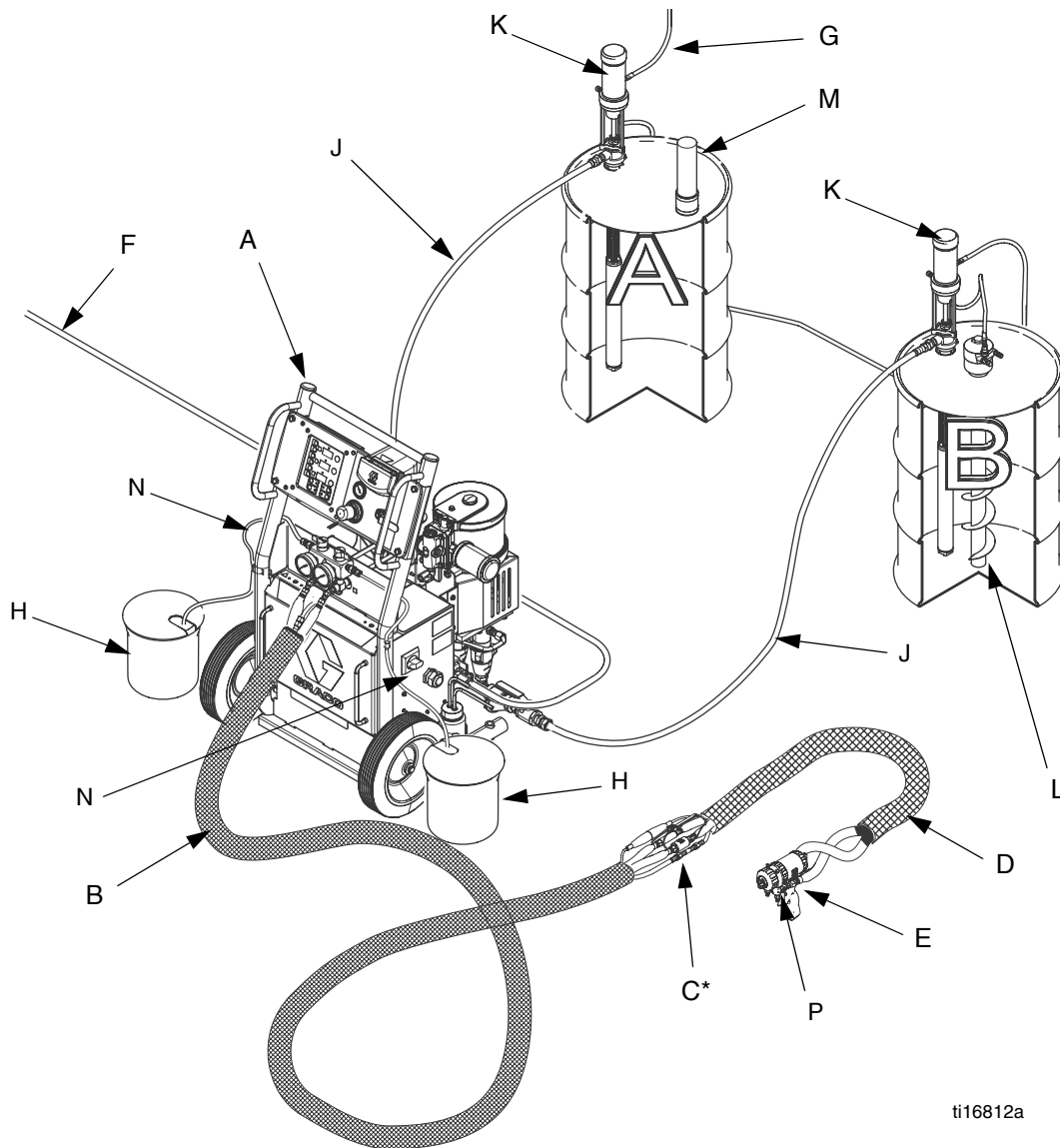
## Замена материалов

Изменение используемых в дозаторе типов материалов требует специального внимания, чтобы избежать повреждения и поломки оборудования.

- При замене материалов несколько раз промойте оборудование для полной его очистки.
- После промывки всегда очищайте приемные фильтры жидкости.
- Проконсультируйтесь с изготовителем относительно химической совместимости материала.
- При взаимной замене эпоксидных смол, уретанов и полиуретанов разберите и очистите все блоки в линии подачи жидкости и замените шланги. Эпоксидные смолы часто содержат амины в компоненте В (отвердитель). Полиуретаны часто содержат амины в компоненте В (смола).



# Типовая установка без циркуляции



\* Показано в открытом состоянии для наглядности.  
При эксплуатации следует обернуть лентой.

**Рис. 1. Типичная установка без циркуляции**

## Обозначения для Рис. 1

- |   |  |   |   |
|---|--|---|---|
| A | Дозатор Reactor                                | M | Сушилка-влагопоглотитель                    |
| B | Шланг с подогревом                             | N | Сливные линии и снятие избыточного давления |
| C | Датчик температуры жидкости (FTS)              | P | Жидкостный коллектор пистолета              |
| D | Гибкий шланг с подогревом                      |   |   |
| E | Пистолет-распылитель                           |   |   |
| F | Дозатор и шланг для подачи воздуха на пистолет |   |   |
| G | Линии подвода воздуха к подающему насосу       |   |   |
| H | Емкости для отходов                            |   |   |
| J | Линии подачи жидкости                          |   |   |
| K | Подающие насосы                                |   |   |
| L | Мешалка (при необходимости)                    |   |   |

## Типичная установка без циркуляции

### Обозначения для Рис. 2

- |   |  |   |  |
|---|--|---|--|
| A | Дозатор Reactor                                | G | Линии подвода воздуха к подающему насосу                         |
| B | Шланг с подогревом                             | J | Линии подачи жидкости  |
| C | Датчик температуры жидкости (FTS)              | K | Подающие насосы  |
| D | Гибкий шланг с подогревом                      | L | Мешалка (при необходимости)                                      |
| E | Пистолет-распылитель                           | M | Сушилка-влагопоглотитель   |
| F | Дозатор и шланг для подачи воздуха на пистолет | N | Рециркуляция и возвратные шланги для снятия избыточного давления |
|   |  | P | Жидкостный коллектор пистолета                                   |

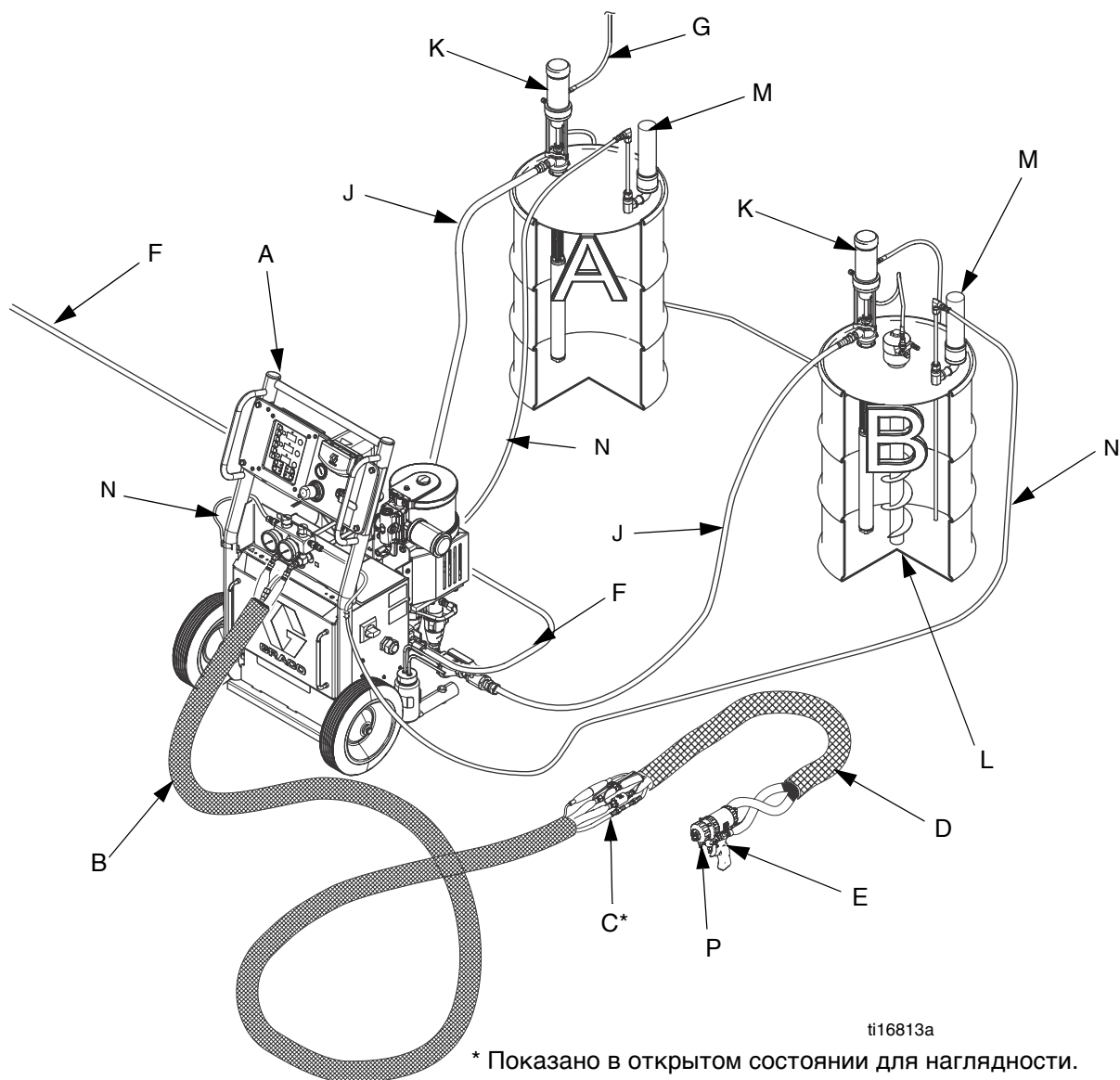
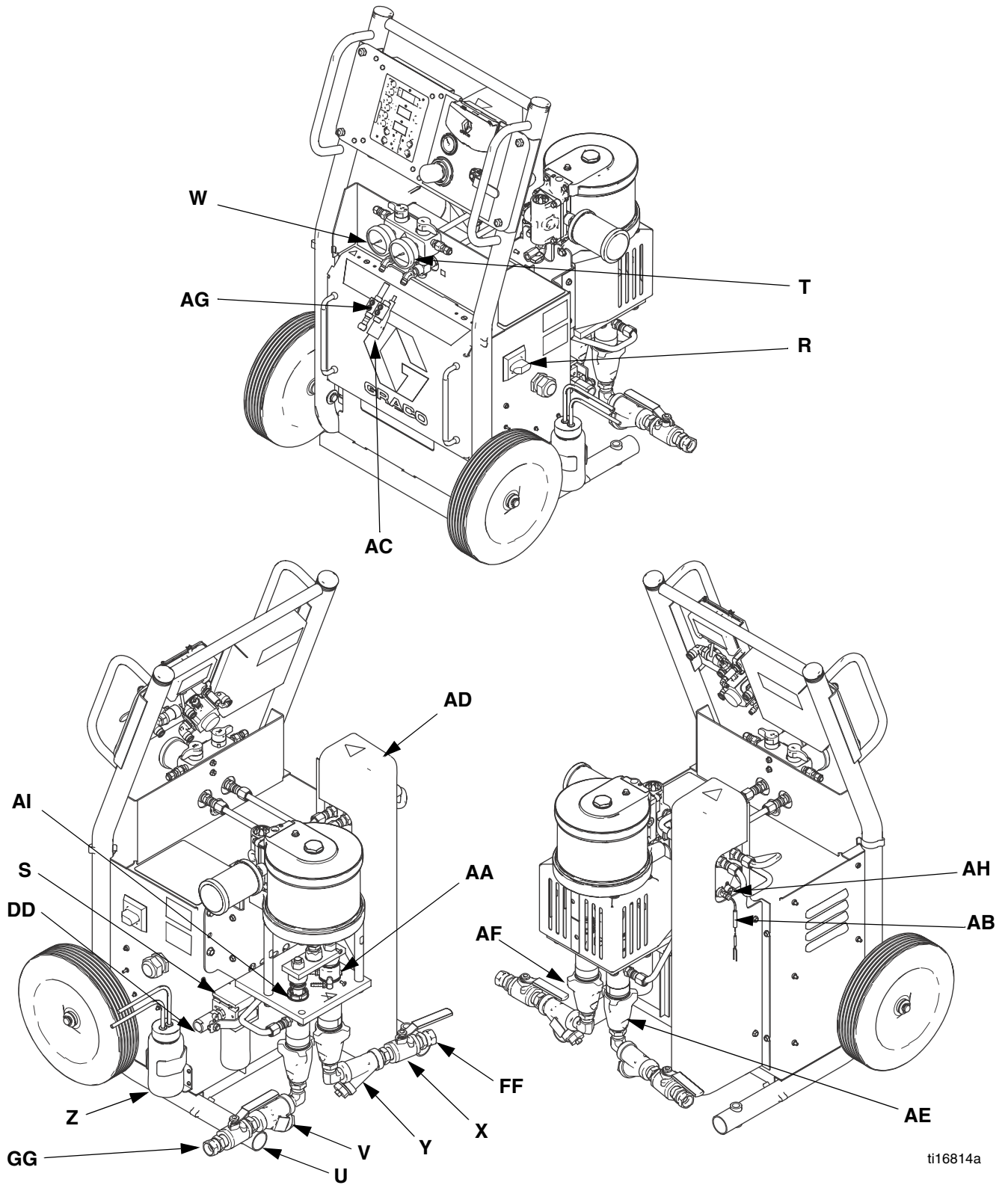


Рис. 2. Типичная установка с циркуляцией

# Расположение деталей



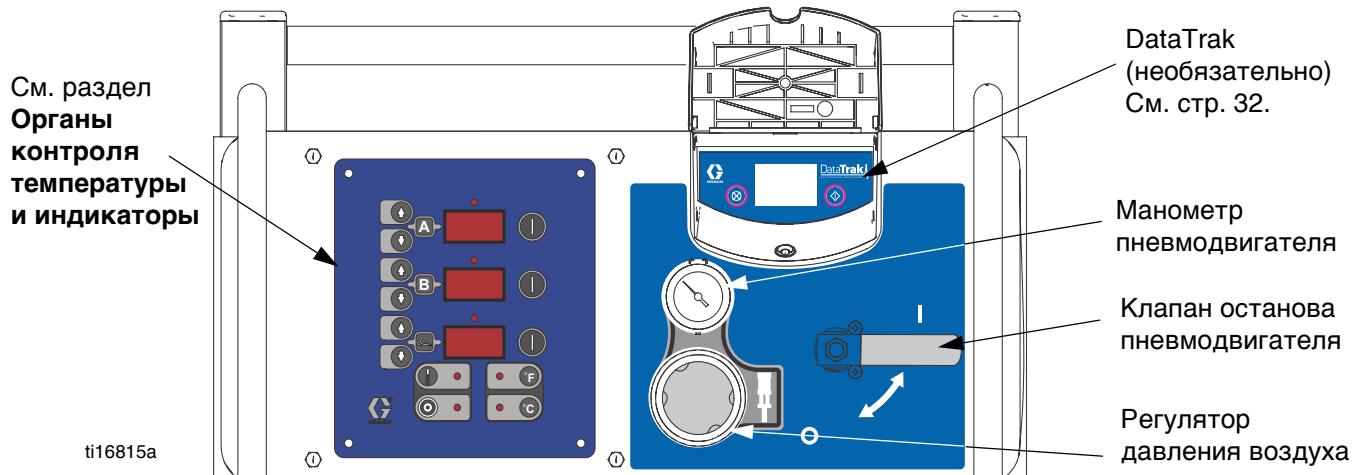
ti16814a

Рис. 3. Стандартная установка

**Обозначения.**

- R Главный размыкающий выключатель** – контролирует подачу напряжения на все электрические цепи.
- S Главный воздушный фильтр** – осуществляет фильтрацию подаваемого воздуха в системе.
- T Манометр для компонента В (полимер)** – показывает давление в системе дозирования полимера (сторона В).
- U Полимер (В)** – впускной клапан подачи
- V Полимер (В) фильтр типа Y** – (20 меш)
- W Манометр для компонента А (изоцианат)** – показывает давление в системе дозирования полимера (сторона А).
- X Изоцианат (А)** – впускной клапан подачи
- Y Изоцианат (А) фильтр типа Y** – (20 меш)
- Z Смазочная система насоса изоцианата (А)** - под кожухом дозатора. (Только сторона А)
- AA Герметизирующая гайка и смазочный колпачок для компонента А (изоцианат)** – (только сторона А)
- AB \*Термопары главного нагревателя** – определяет температуру главного нагревателя и выдает эту информацию.
- AC Жгут перемычек датчика FTS** – передает электрический сигнал от датчика FTS, расположенного в шланге для изоцианата, на контроллер температуры шланга.
- AD Главные нагреватели** – нагревает материал до требуемой температуры дозирования.
- AE Дозировочный насос для компонента А (изоцианат)** – Втягивает и дозирует фиксированный объем изоцианата на пистолет-распылитель.
- AF Дозировочный насос для компонента В (полимер)** – втягивает и дозирует фиксированный объем полимера на пистолет-распылитель.
- AG Разъем Power-Lock™ для подогрева шлангов** – подключает подачу напряжения к шлангам с подогревом.
- AH \*Реле перегрева главного нагревателя** – Подает сигнал на контроллер температуры, если нагреватель превышает максимальную температуру нагрева.
- AI Смачиваемая крышка насоса для компонента В (полимер)** – доступ для ежедневного пополнения смачиваемой крышки.
- DD Впускной воздушный шаровой клапан** – (фитинг с внутренней резьбой, 1/2 NPT)
- FF Впускное отверстие для компонента А (изоцианат)** – фитинг (поворотный фитинг 3/4)
- GG Впускное отверстие для компонента В (полимер)** – фитинг (поворотный фитинг 3/4)

## Панель управления

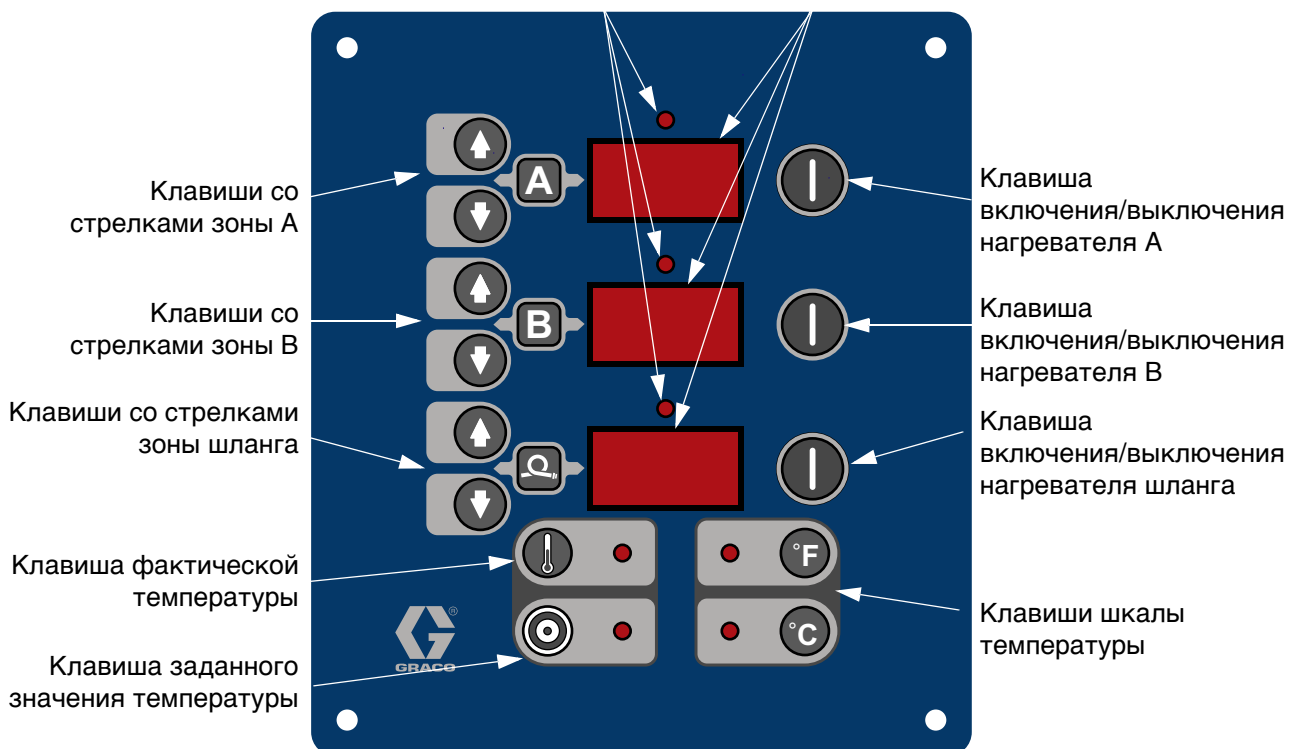


## Органы контроля температуры и индикаторы

### ПРЕДУПРЕЖДЕНИЕ


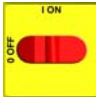
Чтобы избежать повреждения экранных кнопок, не нажимайте их ногтями или острыми предметами, такими как ручки и пластиковые карты.

Индикаторы мощности нагревателя      Дисплеи температуры





### Главный выключатель питания

Расположен в правой части агрегата, см. стр. 11.


Включает  и выключает  питание нагревателя. Не используется для включения зон подогрева или насосов.


### Кнопка и светодиод фактической температуры

Кнопка  используется для вывода значения фактической температуры на дисплей.

Нажмите и удерживайте кнопку  для просмотра значений электрического тока.

### Кнопка и светодиод заданного значения температуры


Кнопка  используется для вывода значения заданной температуры на дисплей.

Нажмите и удерживайте кнопку  для отображения температуры платы управления нагревателями.

### Кнопки и светодиоды шкалы температуры




Нажмите  или  , чтобы сменить шкалу температуры.

### Кнопки и светодиоды включения и выключения зоны подогрева

Нажимайте  для включения и выключения зон подогрева. При этом также сбрасываются диагностические коды зон подогрева, см. стр. 35.

**ПРИМЕЧАНИЕ.** Светодиоды мигают, когда зоны подогрева включены. Длительность каждого периода мигания указывает на продолжительность, в течение которого нагреватель включен.

### Кнопки температуры со стрелками

Нажмите  , затем –  и  для изменения значений температуры с шагом в 1 градус.

### Дисплеи температуры

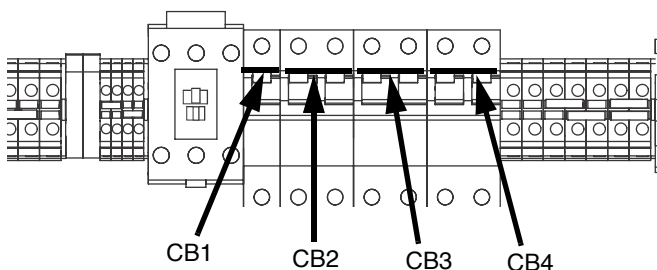
Показывают фактическую температуру или ее заданное значение в зонах подогрева в зависимости от выбранного режима. По умолчанию при пуске выводится фактическая температура. Диапазон температур в зонах А и В: 32–190 °F (0–88 °C); в зоне шланга: 32–180 °F (0–82 °C).

### Автоматические выключатели



Расположены внутри шкафа дозатора Reactor.

| Поз. | Размер | Компонент                         |
|------|--------|-----------------------------------|
| CB1  | 50 А   | Вспомогательный шланг (одинарный) |
| CB2  | 30 А   | Основной шланг (двойной)          |
| CB3  | 25 А   | Нагреватель А (двойной)           |
| CB4  | 25 А   | Нагреватель В (двойной)           |



ti17569a

# Установка

## Расположение дозатора Reactor A-25



1. Установите Reactor A-25 на ровную поверхность и прикрепите к ней болтами на 3/8 дюйма (10 мм), если нет необходимости сохранить портативность Reactor.
  - Два болта через литые вкладыши глубиной 2 дюйма (50 мм) в задней части.
  - Два болта через литые вкладыши глубиной 3-5/8 дюйма (168 мм) в передней части.
2. Не допускайте попадания дозатора Reactor A-25 под дождь.
3. При необходимости переместить аппарат, наденьте на него дополнительный комплект колес.
4. Поднимать с помощью подъемника следует только за балку, стягивающую верхнюю часть тележки.

## Определить источник электропитания

Агрегат Reactor A-25 может быть запитан от источника электропитания одного из 3 типов:

- 230 вольт / 1 фаза
- 230 вольт / 3 фазы дельта (3 провода + заземление)
- 380 вольт / 3 фазы тройником (4 провода + заземление) (220 вольт на нейтраль)

## Электротехнические требования

|  |   |  |  |  |  |  |
|--|---|--|--|--|--|--|
|   |  |  |  |  |  |  |
| <p>Неправильное подключение может привести к поражению электрическим током или другим серьезным травмам.</p> <ul style="list-style-type: none"> <li>• Подключать питание и заземление к выводам главного выключателя должен квалифицированный электрик.</li> <li>• Убедитесь, что ваша установка соответствует всем национальным, региональным и местным нормативам безопасности и противопожарной защиты.</li> <li>• Также проверьте, что подаваемое напряжение отключено и заблокировано на источнике электропитания.</li> </ul> |   |  |  |  |  |  |

**ПРИМЕЧАНИЕ.** Силовой кабель электропитания не поставляется.



## Настройка подачи питания



**ПРИМЕЧАНИЕ.** Должны быть выполнены подсоединение кабеля питания и операции по установке перемычки, описанные на стр. 17.

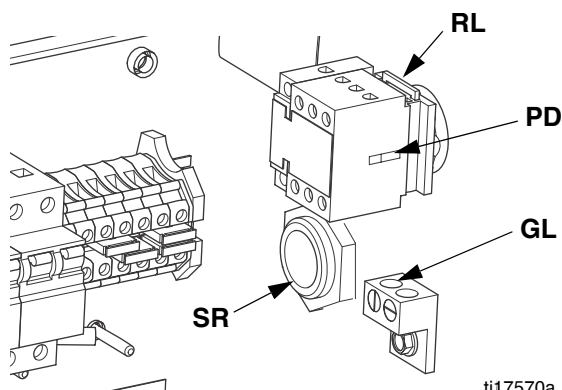
### Этап первый – подсоединение силового кабеля

**ПРИМЕЧАНИЕ.** Не учитывайте номера клемм на блоках отключающего выключателя. Провода для позиций, указаны на рисунке. Клеммы рассчитаны на проводники с поперечным сечением до AWG № 8 (10 мм<sup>2</sup>).

1. Плоской отверткой поверните крепления крышки на 90° против часовой стрелки. Поднимите и снимите крышку.
2. Подсоедините сетевой кабель электропитания к электрической консоли как указано ниже.
  - a. Пропустите силовой кабель через устройство снятия механического усилия (SR) на правой стороне агрегата. Потяните черный рычаг расфиксации (RL) вниз, чтобы освободить контактный блок (PD) для облегчения подсоединения проводов.

**ПРИМЕЧАНИЕ.** Возврат деформации допускает шнуры от 0,59 до 1,0 дюйма (15-25 см) в диаметре.

- b. Подсоедините выводы силового кабеля к сетевому размыкающему выключателю (PD). Зафиксируйте контактный блок (PD) обратно в выключателе.
- c. Затяните гайку сброса натяжения.
- d. Подсоедините провод заземления к наконечнику заземления (GL).

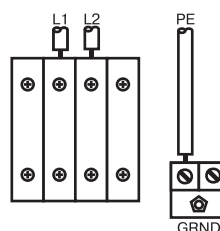


ti17570a

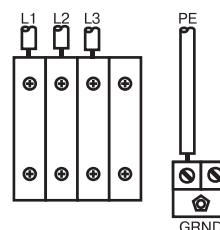
3. Установите нижний передний кожух на место. Закрепите его двумя болтами, сохраненными при выполнении этапа 1.

**230 В, 1 фаза.** С помощью отвертки подключите два провода питания к двум средним контактам как показано. Подсоедините зелёный провод к земле (GND). Правильные положения перемычки см. на стр. 17.

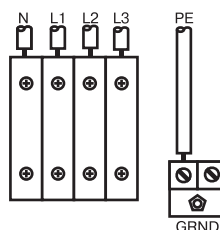
**ПРИМЕЧАНИЕ.** Не учитывайте номера клемм на блоках отключающего выключателя. Провода для позиций, указаны на рисунке.



**230 В, 3 дельта-фаза.** С помощью отвертки подключите три провода питания к трем левым контактам как показано. Подсоедините зелёный провод к земле (GND). Правильные положения перемычки см. на стр. 17.



**380 В, 3 фазы, соединение "звезда".** С помощью отвертки подключите три провода питания к трем верхним контактам как показано. Подсоедините к N только нейтраль. Подсоедините зелёный провод к земле (GND). Правильные положения перемычки см. на стр. 17.





## Этап второй – перестановка силовых перемычек

Найдите место расположения силовых перемычек, заключенных в пластиковый пакет и примотанных к заземляющему ушку.

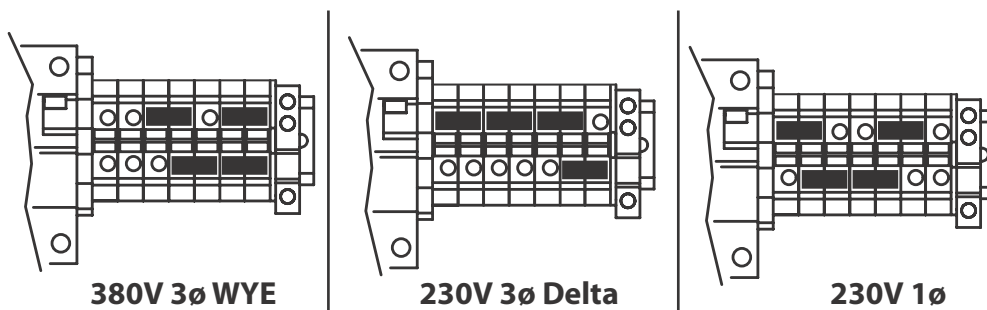


1. Поверните винты против часовой стрелки на верхней части кожуха до упора. Потяните дверцу вверх и наружу.
2. Извлеките красные перемычки из пакетика и установите в позиции, указанные для вашего источника электропитания.
  - Надежно затолкните перемычку в новую позицию.
  - При необходимости, для извлечения перемычки можно воспользоваться плоской отверткой, вставив ее под выступ боковой стороны перемычки.
3. Установите обратно нижний передний кожух.

## Этап второй

TB2

Клеммные блоки  
Установка красных перемычек



## Этап третий – перемещение перемычек нагревателя (при необходимости)

Определите местоположение силовых перемычек.

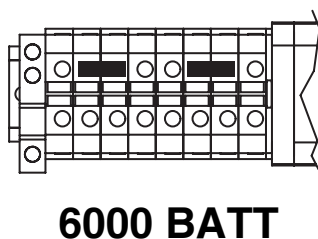
Аппараты поставляются с нагревателями, настроенными на 6000 ватт. Чтобы переставить перемычки нагревателя на 3000 ватт, переместите их как показано ниже.

1. Поверните винты против часовой стрелки на верхней части кожуха и вытащите их.
2. Переместите красные перемычки из позиций хранения в позиции, указанные для вашего источника электропитания.
  - Для извлечения перемычки можно воспользоваться плоской отверткой, вставив ее под выступ боковой стороны перемычки.
  - Надежно затолкните перемычку в новую позицию.
3. Установите нижний передний кожух на место.

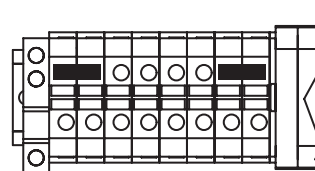
## Этап третий

TB2

Клеммные блоки  
Размещение красных перемычек

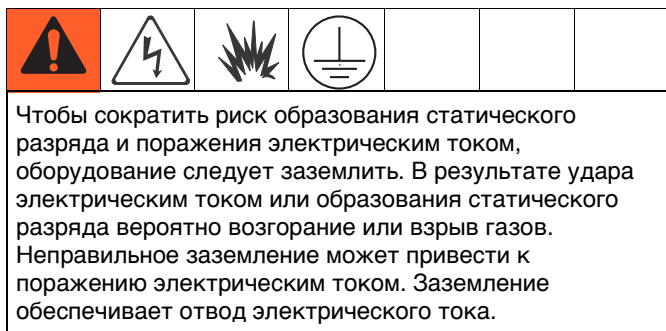


**6000 ВАТТ**



**3000 ВАТТ**

## Заземление системы



- *Reactor*: Заземляется через кабель электропитания; см. стр. 16.
- *Пистолет-распылитель*: соедините провод заземления гибкого шланга с датчиком температуры жидкости (см. стр. 19). Не отсоединяйте провод и не осуществляйте распыление без гибкого шланга.
- *Емкости для подачи жидкости*: следуйте местным нормам.
- *Обрабатываемый объект*: следуйте местным нормам.
- *Все емкости для растворителя, используемого при промывке*: следуйте местным нормам. Пользуйтесь исключительно металлическими токопроводящими емкостями. Устанавливайте их на заземленной поверхности. Не ставьте емкость на непроводящую поверхность (например, на бумагу или картон) так как это нарушит целостность заземления.
- *Чтобы обеспечить заземление при промывке или снятии давления*, обязательно плотно прижмите металлическую часть пистолета-распылителя к боковой поверхности заземленной металлической емкости, затем нажмите на курок.

## Наладка системы смазки насоса для изоцианата

Подготовьте систему смазки насоса для изоцианата как указано ниже.

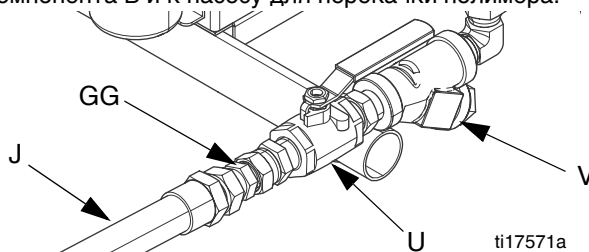
1. Приподнимите резервуар со смазочным материалом с крепежной скобы и скрутите его с узла колпачка.
2. На 3/4 заполните резервуар составом TSL.
3. Привинтите резервуар к крышке в сборе и установите на крепежную скобу.

Теперь система смазки готова к работе; никакой заливки не требуется.

## Соединения системы подачи жидкости

Обычно используются подающие насосы. Сифонная подача не рекомендуется. Подсоедините шланги подачи материала к впускным патрубкам дозирующего агрегата как указано ниже.

1. Подсоедините шаровые клапаны для впуска жидкости (U.X) и фильтры типа у (V, Y) к впускным отверстиям насоса.
2. Подсоедините и затяните шланг (J) для подачи компонента В к фитингу (GG) с накидной гайкой 3/4 NPT на впускном шаровом клапане (U) для компонента В и к насосу для перекачки полимера.

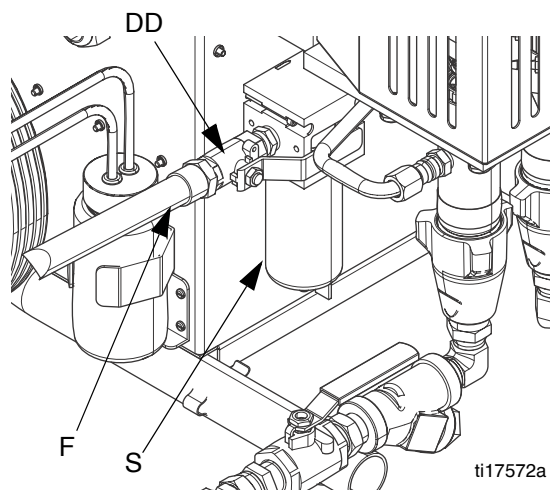


3. Подсоедините и затяните шланг (BB) для подачи компонента А к фитингу (FF) с накидной гайкой 1/2 NPT на впускном шаровом клапане (X) для компонента А и к насосу для перекачки изоцианата. См. Рис. 3 на стр. 11.

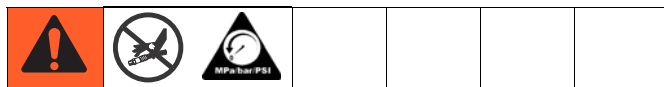
## Соединение для подачи сжатого воздуха

Подсоедините шланг подачи магистрального сжатого воздуха (F) к воздушному впускному клапану с внутренней резьбой 1/2 дюйма npt (DD) на воздушном фильтре (S). Для шлангового фитинга требуется фитинг с наружной резьбой 1/2 NPT.

**ПРИМЕЧАНИЕ.** Для подачи воздуха в дозатор используйте шланг подачи воздуха внутренним диаметром минимум 3/8 дюйма (в комплект не входит). Используйте шланг с внутренним диаметром 1/2 дюйма, если его длина превышает 15 футов. Главная линия подачи воздуха должна быть чистой, в ней не должны присутствовать масла и посторонние частицы.



## Линии рециркуляции и линии снятия давления



Не устанавливайте отсечные вентили ниже по потоку от выходов вентилях СНЯТИЕ ДАВЛЕНИЯ / РАСПЫЛЕНИЕ (ВА, ВВ). При установке в положение РАСПЫЛЕНИЯ вентили действуют как клапаны снятия избыточного давления. Линии должны быть открыты, чтобы клапаны автоматически снимали давление во время работы аппарата.

Если циркулирующая жидкость возвращается к подающим бакам, воспользуйтесь шлангом высокого давления, рассчитанным на максимальное рабочее давление этого оборудования.

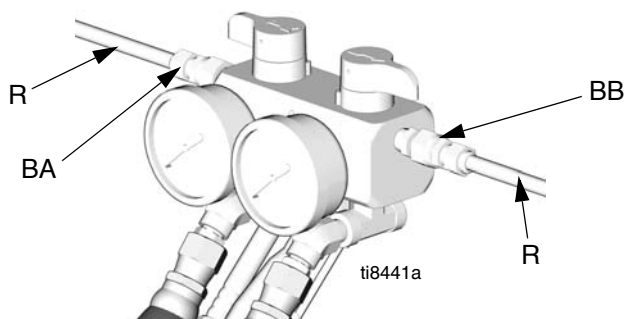
### При рециркуляции к подающему баку.

Подсоедините шланг высокого давления (R) к фитингам снятия давления (ВА, ВВ) клапанов СНЯТИЯ ДАВЛЕНИЯ/РАСПЫЛЕНИЯ. Проложите шланг назад к бакам с компонентами А и В. См. руководство 309852.

### Смените рециркуляционные шланги (требуются переходные фитинги):

**249508** – красный шланг для изоцианата (А) (ограждение от влажности), внутр. диам. 1/4 дюйма (6 мм); фитинги № 5 JIC (внутр. и нар. резьб.); длиной 35 футов (10,7 м).

**249509** - синий шланг, смола (В); внутр. диам. 1/4 дюйма (6 мм), фитинги № 6 JIC (внутр и нар. резьб.), длина 35 футов (10,7 м).



## Установка датчика температуры жидкости (FTS)

Установите датчик FTS между главным шлангом и гибким шлангом. Инструкции смотрите в руководстве для шлангов с подогревом.

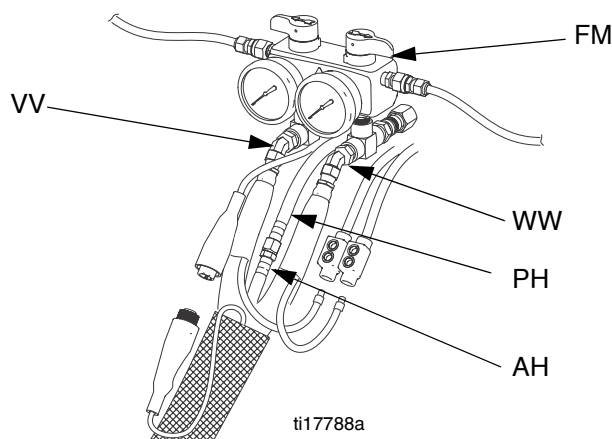
## Подсоединение шланга с подогревом

**ПРИМЕЧАНИЕ.** Подробные инструкции по подключению шлангов Graco см. в руководстве по эксплуатации шланга с подогревом.

### ПРЕДУПРЕЖДЕНИЕ

Датчик температуры жидкости (FTS) и гибкий шланг должны использоваться со шлангом с подогревом, см. стр. 19. Длина шланга, включая гибкий шланг, должна составлять 60 футов (18,3 м) минимум.

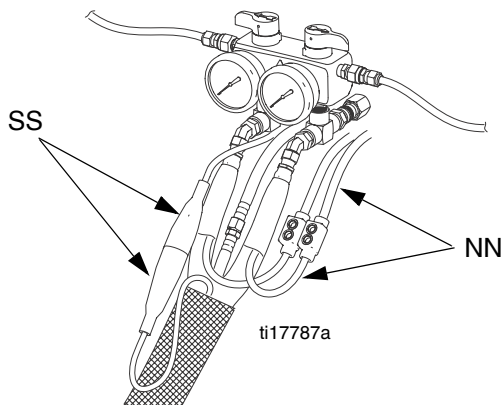
1. Переведите главный выключатель питания в положение OFF ("Выкл. ").
2. Соберите секции шланга с подогревом, FTS и гибкий шланг. Инструкции смотрите в руководстве для шлангов с подогревом.
3. Подсоедините шланги А и В к выходам А и В коллектора жидкости (FM) агрегата Reactor. Шланги имеют следующие цветовые обозначения: красный цвет соответствует компоненту А (изоцианаты), синий – компоненту В (полимеры). Фитинги разных размеров исключают возможность неправильного подсоединения.



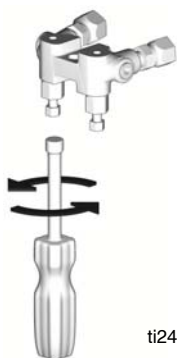
**ПРИМЕЧАНИЕ.** Шланговые фитинги коллектора (VV, WW) предполагают использование шлангов с подогревом для подачи жидкости (внутр. диам. 1/4 и 3/8 дюйма).

4. Подсоедините шланг с подогревом воздушной линии (АН) к воздушному шлангу дозатора.

5. Подсоедините кабели (SS). Подключите электрические разъемы (NN). Убедитесь, что кабели имеют запас по длине при изгибах шланга. Оберните кабель и электрические разъемы изоляционной лентой.



### Закрытие клапанов А и В коллектора жидкости пистолета



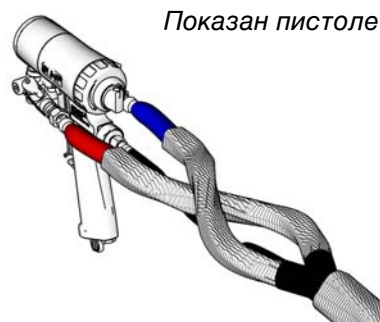
Показан пистолет Fusion AP.

### Подсоединение гибкого шланга к пистолету или коллектору жидкости пистолета

**Для пистолетов Probler P2.** Подсоедините шланги к впускным клапанам.

**Для пистолетов Fusion.** Подсоедините шланги к впускному коллектору. Не подсоединяйте коллектор к пистолету.

1. Совместите шланги для подачи компонентов А и В и подсоедините к пистолету или фитингам коллектора пистолета как показано.
2. Затяните фитинги шлангов компонентов А и В. Убедитесь в том, что после затяжки фитингов шланг остается плоским. Ослабьте и снова затяните фитинги для устранения крутящего момента на шлангах.



Показан пистолет Fusion AP.

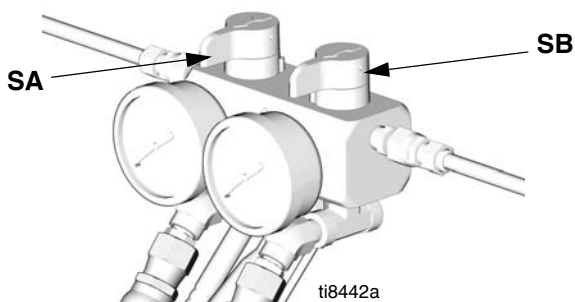
# Первый запуск



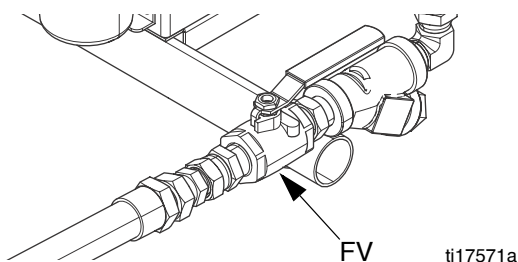
## Заливка жидкости в насосы подачи

**ПРИМЕЧАНИЕ.** На заводе-изготовителе агрегат Reactor испытывается на масле. Перед распылением вымойте масло совместимым растворителем; см. стр. 27.

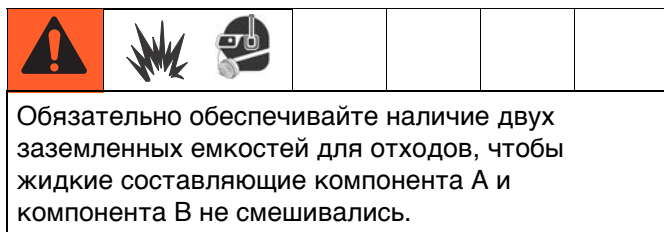
1. Убедитесь, что процедура подготовки завершена; см. стр. 15.
2. Включите смеситель компонента В, если он используется.
3. Поверните оба вентиля СНЯТИЯ ДАВЛЕНИЯ/ РАСПЫЛЕНИЯ (SA, SB) в положение РАСПЫЛЕНИЯ.



4. Откройте оба вентиля для жидкости (FV).



5. Включите питающие насосы. Не запускайте пневматический двигатель дозатора или насосы.



6. Удалите воздух из шланга.
  - а. **Для пистолетов Probler P2.** Ослабьте фитинги шлангов и выпускайте воздух, пока из шлангов не пойдет жидкость без примесей воздуха.
  - б. **Для пистолетов Fusion.** Удерживайте коллектор жидкости пистолета над двумя заземленными емкостями для отходов. Держите вентили жидкости А и В открытыми до тех пор, пока из них потечет чистая жидкость, не содержащая пузырьков воздуха. Закройте клапаны.



## Проверка шланга под давлением

См. руководство к шлангу. Проведите проверку под давлением на наличие утечек. При отсутствии утечек оберните шланг и электрические разъемы, чтобы защитить их от повреждений.

## Установка температуры



См. раздел **Установка** на стр. 15.

1. Переведите главный выключатель питания в

положение ON ("Вкл.")



2. Нажмите или , чтобы сменить шкалу температуры.

3. Нажмите кнопку , чтобы вывести на дисплей целевые значения температуры.

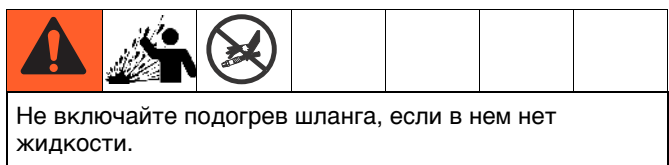
4. Чтобы выбрать целевое значение температуры для зоны подогрева , нажимайте или

до тех пор, пока на дисплее не появится нужное значение. Выполните ту же операцию для зон

и .

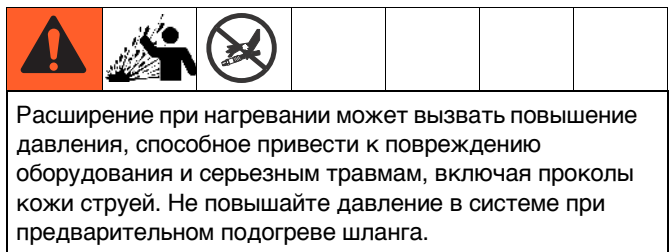
**ПРИМЕЧАНИЕ.** Только для зоны : если датчик

температуры жидкости не подключен к оборудованию при пуске, ток шланга на дисплее будет равен 0 А. См. этап 9 на стр. 22.



5. Включите зону подогрева нажатием кнопки

. Выполните предварительный подогрев шланга (15–60 мин). Когда температура жидкости достигнет заданного значения, индикатор начнет медленно мигать. На дисплей выводится значение текущей температуры жидкости в шланге вблизи датчика FTS.



6. Включите зоны подогрева и нажатием кнопки для каждой зоны.

7. Нажмите и удерживайте кнопку для наблюдения за электрическим током в каждой зоне.

8. Удерживайте кнопку для отображения температуры платы управления нагревателями.

9. **Только для режима ручного контроля тока:**



В режиме ручного контроля тока следите за температурой шланга с помощью термометра. Установите его в соответствии с приведенными ниже инструкциями. Показания термометра не должны превышать 160 °F (71 °C). Никогда не оставляйте машину без оператора в режиме ручного регулирования тока.

Если датчик температуры жидкости отключен от дозатора или же если на дисплее отображается диагностический код E04, переведите главный выключатель питания в положение OFF

("Выкл.") , а затем в положение ON

("Вкл.") , чтобы удалить

диагностический код и перевести дозатор в

режим ручного контроля тока. На дисплее

появится значение силы тока в шланге. Ток не ограничивается заданной температурой.

Для изменения значения силы тока

воспользуйтесь кнопками и .



Чтобы избежать перегрева, установите термометр шланга вблизи пистолета-распылителя в поле зрения оператора. Вставьте термометр через пенистое покрытие шланга компонента А, чтобы его ножка располагалась рядом с внутренней трубкой. Значение, демонстрируемое термометром, будет примерно на 20 °F ниже фактического значения температуры жидкости.

Если демонстрируемое термометром значение превысит 160 °F (71 °C), уменьшите ток с

помощью клавиши .

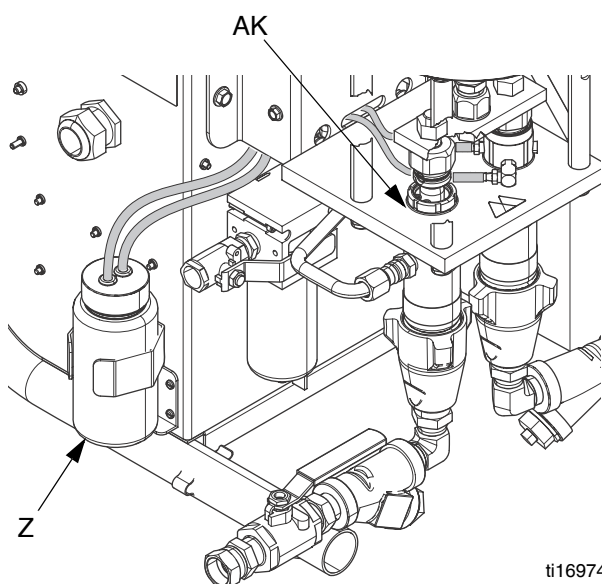


## Заливка состава для уплотнения горловины в смачиваемые крышки

|   |   |  |  |  |  |  |
|---|---|--|--|--|--|--|
|  |  |  |  |  |  |  |
|---|---|--|--|--|--|--|

При работе шток и шатун насоса находятся в движении. Движущие части могут вызвать серьезную травму при защемлении конечности и привести к ее ампутации. При работе не подносите руки и пальцы к смачиваемой крышке. Закройте главный воздушный клапан перед заполнением смачиваемой крышки.

1. **Насос компонента А (изоцианат).** Следите, чтобы резервуар (Z) на 3/4 был заполнен составом TSL. Поршень смачиваемой крышки заставляет состав TSL циркулировать через смачиваемую крышку для удаления пленки изоцианата со штока поршня. Выполняйте замену жидкости в резервуаре, когда она приобретет молочный оттенок.
2. **Насос компонента В (полимер).** Ежедневно проверяйте войлочные шайбы в уплотнительной гайке или смачиваемой крышке (AK). Они должны быть пропитаны составом TSL для предотвращения затвердевания материала на штоке поршня. Заменяйте фетровые шайбы при износе или загрязнении затвердевшим материалом.



ti16974a

# Распыление

Показан пистолет Fusion AP.

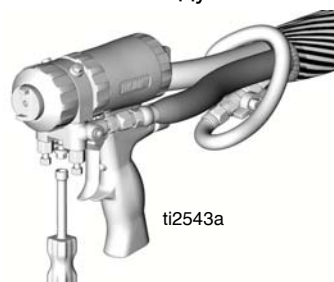
1. После достижения значений температуры распыления, поставьте пистолет на предохранитель.



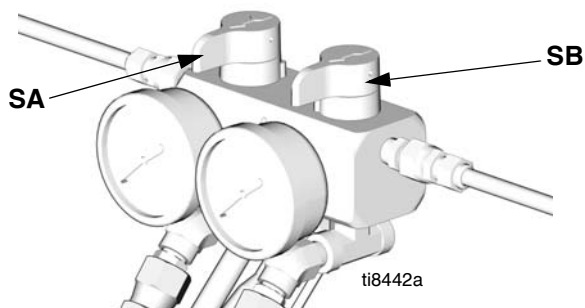
2. Закройте клапаны А и В коллектора жидкости пистолета.



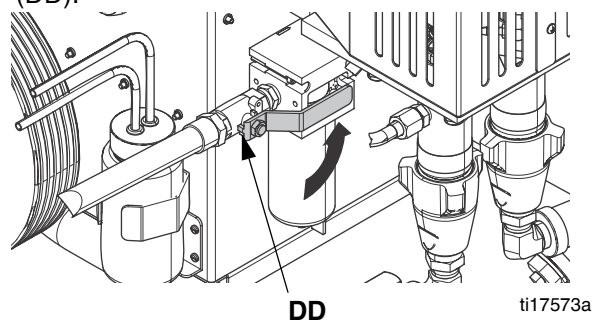
3. Подсоедините коллектор жидкости пистолета. Подсоедините воздушную линию пистолета. Откройте клапан воздушной линии.



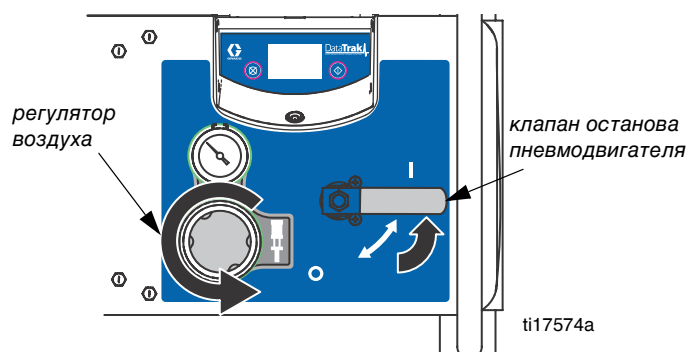
4. Установите вентили СБРОСА ДАВЛЕНИЯ/РАСПЫЛЕНИЯ (SA, SB) в положение РАСПЫЛЕНИЯ.



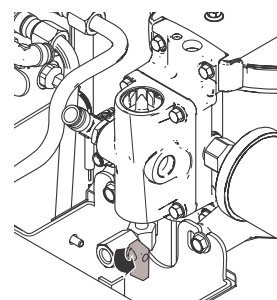
5. Откройте воздушный впускной шаровой клапан (DD).



6. Поверните регулятор воздуха против часовой стрелки и установите на давление 0.



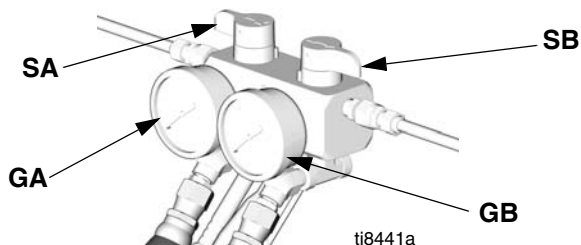
7. Откройте клапан останова пневмодвигателя.
8. Закройте клапан длительного останова.



**Закрытое положение**



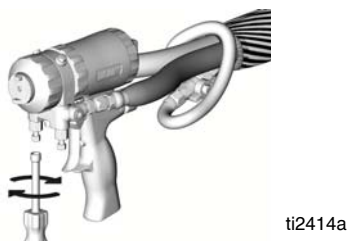
9. Медленно увеличивайте значение на регуляторе воздуха до тех пор, пока на жидкостных манометрах (GA) и (GB) не будет достигнуто давление срыва потока (статическое).



10. Проверьте показания манометров давления жидкости (GA, GB) для контроля правильного баланса давления. В случае дисбаланса уменьшите давление компонента с более высоким давлением, немного повернув соответствующий клапан СНЯТИЯ ДАВЛЕНИЯ/РАСПЫЛЕНИЯ в сторону СНЯТИЯ ДАВЛЕНИЯ/ЦИРКУЛЯЦИИ так, чтобы манометры показывали одинаковое давление.

**ПРИМЕЧАНИЕ.** Концы трубок снятия давления должны быть направлены в контейнеры для мусора.

11. На пистолете откройте клапаны впуска жидкости А и В.



12. Снимите пистолет с предохранителя.



13. Опробуйте струю распыления на листе картона. Подкорректируйте положение регулятора, чтобы получить хорошую струю при минимальном давлении жидкости.

**ПРИМЕЧАНИЕ.** Насосы имеют отношение жидкости к воздуху как 25:1. Питающие насосы в 2 раза увеличивают давление подачи к давлению на выходе (только при ходе поршня вверх). Целесообразнее использовать регуляторы на подающих насосах для ограничения давления подачи на входе до прикл. 100 фунтов на кв. дюйм (0,7 МПа, 7 бар).

14. Проверяйте показания манометров давления жидкости А и В (GA, GB) для контроля правильного баланса давления между А и В.

15. Оборудование готово к распылению.

## Регулировка струи

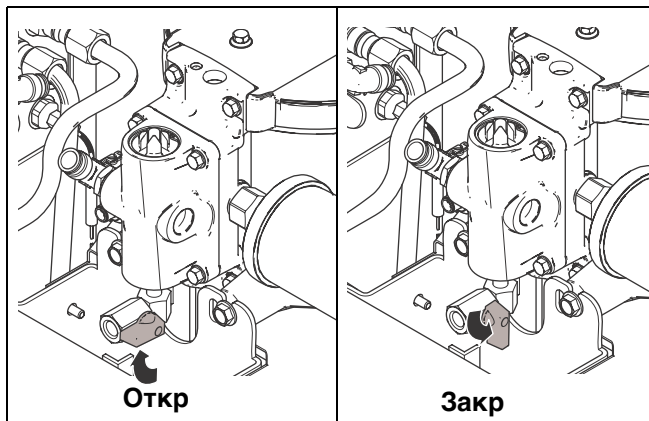
На скорость потока, степень распыления и объем избыточного материала влияют четыре переменных.

- **Параметр давления жидкости.** Результатом слишком низкого давления является неравномерное покрытие, большой размер капель, малая скорость потока и плохое смешивание. Слишком высокое давление приводит к перерасходу материала, высокой скорости потока, затрудняет управление и вызывает повышенный износ.
- **Температура жидкости.** Эффекты аналогичны тем, когда настройка давления жидкости является слишком высокой или слишком низкой.
- **Размер камеры смешивания.** Выбор камеры смешивания определяется необходимой скоростью потока в пределах возможностей машины и вязкостью жидкости.
- **Регулировка воздушной струи.** При слишком слабой воздушной струе капли нарастают на кромке сопла, покрытие и перерасход не контролируются. Слишком сильная струя приводит к воздушному распылению и перерасходу материала.

## Длительный останов

В конце дня остановите насосы, чтобы привести насосы дозатора в исходное положение, при котором шток поршня втянут.

1. Откройте клапан длительного останова.



2. Нажимайте на курок пистолета, пока поршень насоса не остановится внизу, а давление не снимется.
3. Закройте клапан останова пневмодвигателя.
4. Закройте клапан длительного останова.

## Процедура снятия давления



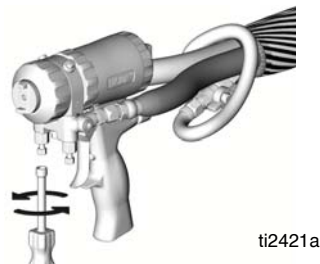
Показан пистолет Fusion AP.

1. Выключите подающие насосы и смеситель, если он используется.
2. Поставьте насос компонента А на тормоз. Следуйте указаниям раздела **Длительный останов**, стр. 26.
3. Закройте клапан подачи воздуха.
4. Нажимайте на курок пистолета до тех пор, пока манометры не покажут нулевое значение.

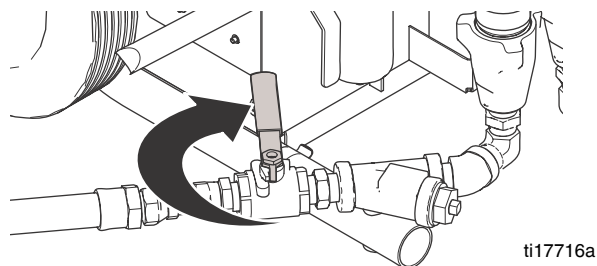
5. Поставьте пистолет на предохранитель.



6. Закрытие клапанов А и В коллектора жидкости пистолета.

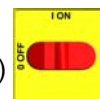


7. Закройте впускные клапаны подачи на насос.






## Окончание работы

1. Переведите главный выключатель питания нагревателя в положение OFF ("Выкл.")

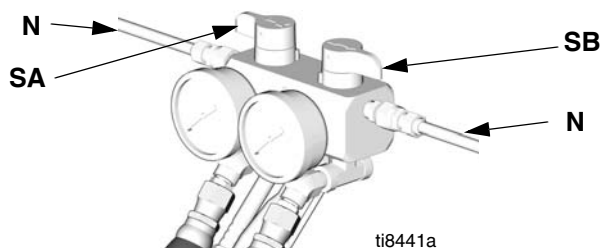


2. Следуйте указаниям раздела **Длительный останов**, стр. 26.
3. Проверьте и залейте смачиваемые крышки (АК, Z).
4. Выполните процедуру выключения пистолета. См. руководство к пистолету.

# Промывка

|   |   |   |  |  |  |  |
|---|---|---|--|--|--|--|
|    |  |  |  |  |  |  |
| Промывайте оборудование только в хорошо вентилируемом месте. Не распыляйте горючие жидкости. Не включайте нагреватели при промывке горючими растворителями. |   |   |  |  |  |  |

- Вымойте прежнюю жидкость новой или совместимым неводным растворителем; только затем подавайте новую жидкость.
- При промывке используйте минимальное возможное давление.
- Чтобы промыть подающие шланги, насосы и нагреватели отдельно от шлангов с подогревом, установите клапаны СНЯТИЯ ДАВЛЕНИЯ/РАСПЫЛЕНИЯ (SA, SB) в положение СНЯТИЯ ДАВЛЕНИЯ/ЦИРКУЛЯЦИИ. Используйте при промывке линии слива (N).



- Чтобы промыть всю систему, обеспечьте циркуляцию через коллектор жидкости пистолета (коллектор должен быть извлечен из пистолета).
- Всегда оставляйте в системе гидравлическое масло или непоглощающую воду жидкость на неводной основе. Не используйте воду.

|   |   |   |   |  |  |  |
|---|---|---|---|--|--|--|
|    |  |  |  |  |  |  |
| Используйте только промывочные растворители, которые совместимы с фторэластомерными уплотнениями. Несовместимые растворители повредят уплотнения и станут причиной опасных ситуаций, например утечек высокого давления. |   |   |   |  |  |  |

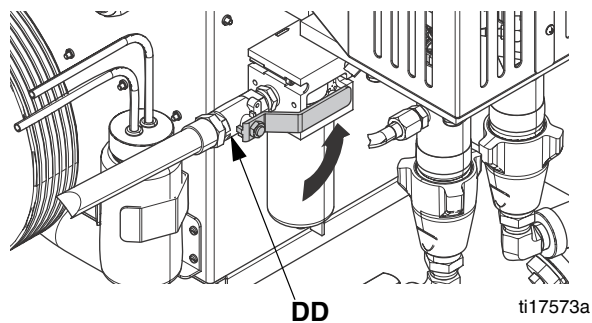
# Эксплуатация

## Ежедневная процедура запуска



**ПРИМЕЧАНИЕ.** Ежедневные процедуры запуска описывают нормальный режим работы. Предполагается, что все настройки температуры и давления были выполнены ранее, но что система подогрева не достигла рабочей температуры.

1. Проверьте состояние системы смазки для изоцианата и, при необходимости, выполните техническое обслуживание. Замените смазочный материал для насоса, если он имеет признаки изменения цвета на молочный оттенок.
2. Убедитесь, что подаваемая жидкость имеет правильную температуру, как это рекомендовано поставщиком химических компонентов. Проверьте, что каждый химический компонент перемешан надлежащим образом в своей бочке/резервуаре, и что система защиты от влаги правильно отрегулирована для работы. При необходимости, переместите нагретую жидкость обратно в питающие баки; см. стр. 30.
3. Откройте подачу магистрального сжатого воздуха на перекачивающие насосы.
4. Создайте давление для перекачивающих насосов и откройте впускные подающие клапаны для компонентов А и В.
5. Откройте воздушный впускной шаровой клапан (DD).



6. Переведите главный выключатель питания в положение ON ("Вкл.")



**ПРЕДУПРЕЖДЕНИЕ**

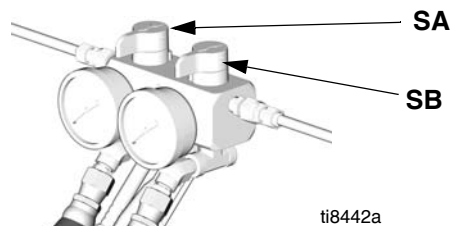
Размотайте шланги с подогревом перед включением выключателя подогревателя шланга, чтобы избежать перегрева и горячих зон в пределах шланга.

7. Размотайте шланг с подогревом.
8. Убедитесь, что заданное значение температуры шланга является правильным.
9. Включите все три зоны подогрева.
10. Контроллер температуры шланга автоматически регулирует ток цепи подогрева шланга для компенсации воздействия длины шланга и окружающей температуры. Дождитесь, пока показание действительной температуры шланга не будут соответствовать заданному значению температуры шланга.

**ПРЕДУПРЕЖДЕНИЕ**

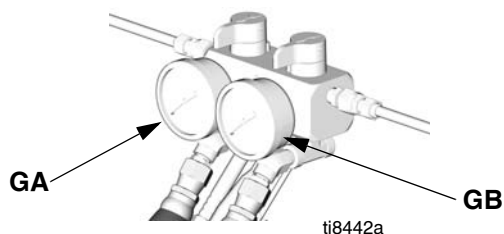
Чтобы избежать образования избыточного давления в шлангах с подогревом, всегда доводите шланги и главный нагреватель до рабочей температуры перед открытием клапана останова пневмодвигателя.

11. Установите вентили СБРОСА ДАВЛЕНИЯ/РАСПЫЛЕНИЯ (SA, SB) в положение РАСПЫЛЕНИЯ.



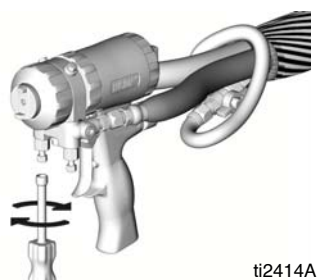
12. Убедитесь, что зоны подогрева включены, и температуры соответствуют заданным значениям, стр. 22.
13. Откройте клапан останова пневмодвигателя.
14. Насосы начнут создавать давление жидкости согласно настройке регулятора давления воздуха.

15. Проверьте показания манометров давления жидкости А и В (GA, GB) для контроля правильного баланса давления между А и В. В случае дисбаланса, стравливайте воздух со стороны высокого давления с помощью вентиля SA и SB до тех пор, пока баланс не будет восстановлен.



16. Откройте клапаны А и В коллектора жидкости пистолета.

*Показан пистолет Fusion AP.*



17. Снимите пистолет с предохранителя.





18. Опробуйте струю распыления на листе картона.

19. Оборудование готово к распылению.

# Циркуляция жидкости

## Циркуляция через Reactor

|  |   |  |  |  |  |  |
|--|---|--|--|--|--|--|
|   |  |  |  |  |  |  |
| <p>Не циркулируйте жидкость с пенообразующим веществом без предварительной консультации с поставщиком материалов о допустимых пределах температуры жидкости.</p> |   |  |  |  |  |  |

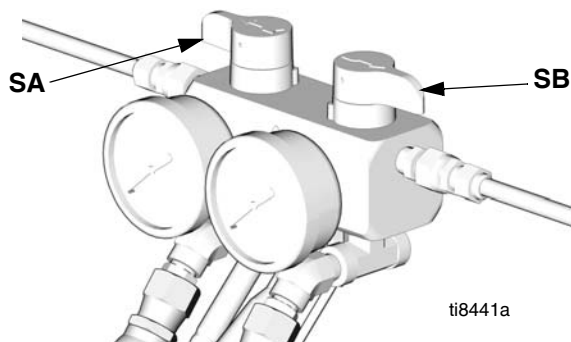
Сведения о циркуляции в коллекторе пистолета и предварительно подогреваемом шланге см. на стр. 31.


1. Следуйте инструкциям, приведенным в разделе **Первый запуск**, стр. 21.

|   |   |   |  |  |  |  |
|---|---|---|--|--|--|--|
|    |  |  |  |  |  |  |
| <p>Не устанавливайте отсечные вентили ниже по потоку от выходов вентилей СНЯТИЕ ДАВЛЕНИЯ / РАСПЫЛЕНИЕ (ВА, ВВ). При установке в положение РАСПЫЛЕНИЯ  вентили действуют как клапаны снятия избыточного давления. Линии должны быть открыты, чтобы при работе оборудования клапаны могли автоматически сбрасывать давление.</p> |   |   |  |  |  |  |

2. См. раздел **Типичная установка без циркуляции** на стр. 10. Направьте линии циркуляции соответственно в баки подачи компонентов А и В. Используйте шланги, рассчитанные на максимальное рабочее давление оборудования. См. раздел **Технические характеристики** на стр. 37.
3. Установите вентили СНЯТИЯ ДАВЛЕНИЯ/РАСПЫЛЕНИЯ (SA, SB) в положение

СНЯТИЯ ДАВЛЕНИЯ/ЦИРКУЛЯЦИИ 



4. Переведите главный выключатель питания в положение ON ("Вкл.") 

5. Установите заданные значения температуры, см. стр. 22. Включите зоны подогрева **A** и


**B** нажатием кнопки . **Не** включайте


**P** зону подогрева, если шланги еще не заполнены жидкостью.

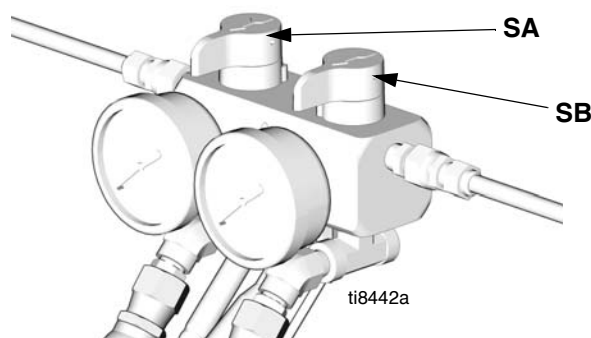
6. Нажмите  для вывода значения фактической температуры на дисплей.

7. Поверните регулятор воздуха в сторону низкого давления, пока значения температуры **A** и

**B** не достигнут заданных. По достижении заданного значения температуры увеличьте давление.

8. Включите зону подогрева **P** нажатием кнопки 

9. Установите вентили СБРОСА ДАВЛЕНИЯ/РАСПЫЛЕНИЯ (SA, SB) в положение РАСПЫЛЕНИЯ 

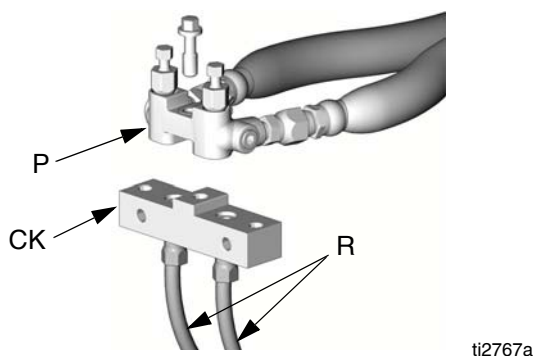


## Циркуляция в коллекторе пистолета

|  |  |  |  |  |  |  |
|--|--|--|--|--|--|--|
|  |  |  |  |  |  |  |
| <p>Не циркулируйте жидкость с пенообразующим веществом без предварительной консультации с поставщиком материалов о допустимых пределах температуры жидкости.</p> |  |  |  |  |  |  |

Циркуляция жидкости через коллектор пистолета-распылителя обеспечивает быстрый предварительный подогрев шланга.

1. Установите коллектор жидкости пистолета (P) на дополнительный циркуляционный комплект (СК). Подсоедините циркуляционные трубопроводы высокого давления (R) к циркуляционному коллектору.



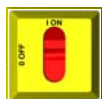
Показан коллектор пистолета Fusion AP.

**Таблица 1. Комплект для организации системы циркуляции (СК)**

| Деталь | Пистолет   | Руководство |
|--------|------------|-------------|
| 246362 | Fusion AP  | 309818      |
| 256566 | Fusion CS  | 313058      |
| GC1703 | Probler P2 | 313213      |

2. Направьте линии циркуляции соответственно в баки подачи компонентов А и В. Используйте шланги, рассчитанные на максимальное рабочее давление оборудования. Инструкции по монтажу смотрите в руководстве.
3. Следуйте инструкциям, приведенным в разделе **Первый запуск**, стр. 21.
4. Переведите главный выключатель питания в

положение ON ("Вкл.")



5. Установите заданные значения температуры, см. стр. 22. Включите зоны подогрева **A** , **B** и **Q** нажатием кнопки **I** .
6. Нажмите для вывода значения фактической температуры на дисплей.
7. Поверните регулятор воздуха в сторону низкого давления, пока значения температуры **A** и **B** не достигнут заданных. По достижении заданного значения температуры увеличьте давление.



# Элементы управления и индикаторы модуля DataTrak

DataTrak на распылителях Reactor A-25 не оборудованы защитой от превышения скорости. Инструкции по настройке и эксплуатации см. в разделе **Эксплуатация модуля DataTrak** на стр. 33.

## Обозначения для Рис. 4

- AB Объединенное нижнее смещение (устанавливаемое пользователем)
- AC Единицы измерения расхода (задаются пользователем:  $\updownarrow$ /мин, галлонов/мин [США], галлонов/мин [стандарт], унций/мин [США], унций/мин [стандарт], л/мин или куб. см/мин)
- AD Светодиод (индикатор неисправности, когда светится)
- AE Дисплей
- PF Кнопка заливки/промывки (запускает режим заливки/промывки. В режиме заливки/промывки сумматор партий [BT] изменяться не будет.) В режиме заливки/промывки светодиодный индикатор мигает.
- RK Кнопка сброса (сбрасывает сообщения о неисправностях. Нажмите и удерживайте в течение 3 секунд для обнуления счетчика партий продукции.) Нажмите эту кнопку, чтобы выполнить переключение между расходом и продолжительностью цикла.
- CF Цикл/расход
- BT Сумматор партий
- GT Общий счетчик-сумматор
- RT Переключатель превышения скорости (оставить выключенным)

AE, см. подробную информацию справа

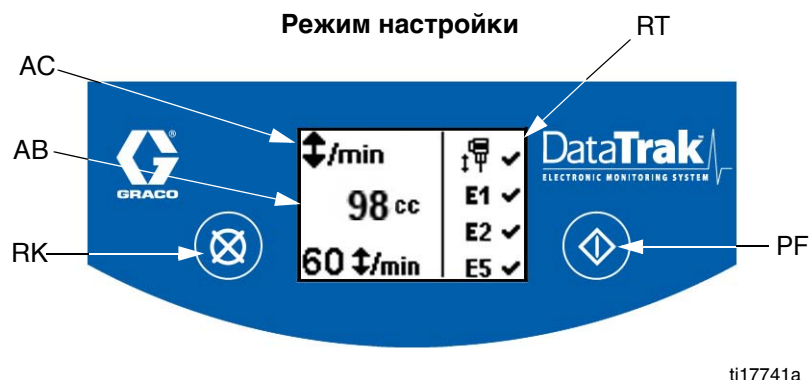
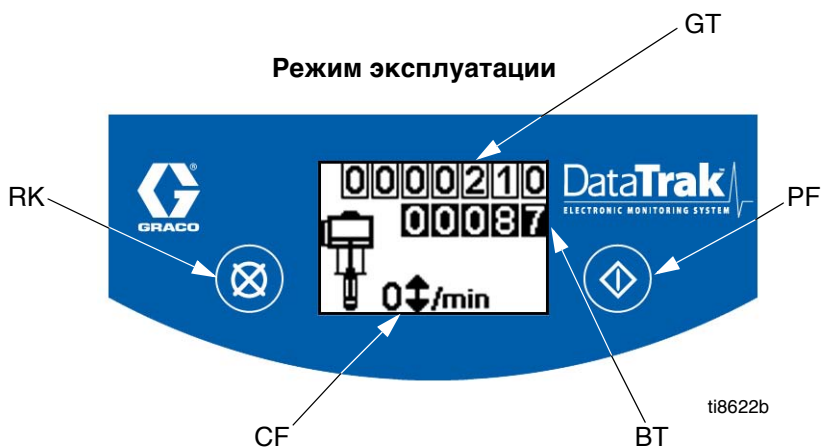
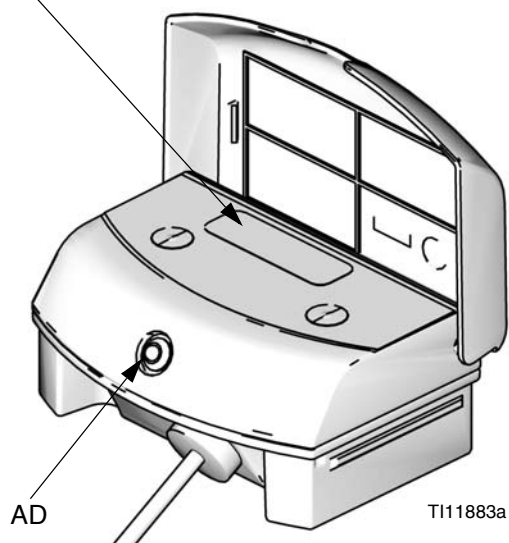


Рис. 4. Элементы управления и индикаторы модуля DataTrak







# Эксплуатация модуля DataTrak

**ПРИМЕЧАНИЕ.** Дисплей (AE) модуля выключится через 1 минуту для увеличения времени работы батареи. Для включения дисплея нажмите любую кнопку.

## ПРЕДУПРЕЖДЕНИЕ


Чтобы избежать повреждения мягких кнопок, не нажимайте их ногтями или острыми предметами, такими как ручки и пластиковые карты.

## Режим настройки

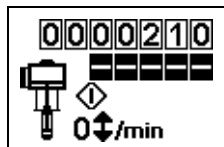
- См. Рис. 4 на стр. 32. Нажмите и удерживайте  в течение 5 секунд, пока не появится меню настройки.
- Чтобы задать значение нижнего размера, задать единицы измерения потока или выключить защиту от неуправляемого разгона, нажмите , чтобы изменить значение, а затем , чтобы сохранить его и переместить курсор на следующее поле с данными.
  - Задайте 98сс для нижнего размера.
  - Отключите неуправляемый разгон.
- Переместите курсор на поле включения опции ошибки E5, а затем снова нажмите  для выхода из режима настройки.


## Режим эксплуатации

### Заливка/промывка


- См. Рис. 4 на стр. 32. Для входа в режим заливки/промывки нажмите любую кнопку, чтобы включить дисплей, а затем нажмите . На дисплее появится символ заливки/промывки

и светодиод начнет мигать




- В режиме заливки/промывки сумматор партий (BT) изменяться не будет. Общий счетчик (GT) продолжает выполнять подсчет.
- Для выхода из режима заливки/промывки нажмите любую кнопку, чтобы включить дисплей, а затем нажмите . На дисплее перестанет отображаться символ заправки/промывки, и светодиодный индикатор перестанет мигать.

### Счетчик и сумматор

См. Рис. 4 на стр. 32. Последняя цифра на счетчике партий продукции (BT) означает десятые доли галлонов или литров. Чтобы обнулить счетчик-сумматор, нажмите любую кнопку для включения дисплея, а затем нажмите и удерживайте  в течение 3 секунд.

- Если в AC установлены галлоны или унции, BT и GT показывают галлоны.
- Если в AC установлены литры или куб. см, BT и GT показывают литры.
- Если в AC установлены циклы, BT и GT показывают циклы.

Нажмите , чтобы выполнить переключение между единицами расхода и циклами. Буква под дисплеем BT указывает, что BT и GT показывают галлоны (g) или литры (l). Если буква отсутствует, BT и GT показывают циклы.

### Дисплей

См. Рис. 4 на стр. 32. Дисплей (AE) отключится через 1 минуту пребывания в неактивном состоянии в рабочем режиме или через 3 минуты в режиме настройки. Для включения дисплея нажмите любую кнопку.

**ПРИМЕЧАНИЕ.** DataTrak продолжит подсчитывание циклов при выключенном дисплее.

**ПРИМЕЧАНИЕ.** Дисплей (AE) может выключиться, если к модулю DataTrak будет применен электростатический разряд высокого уровня. Для включения дисплея нажмите любую кнопку.

### Диагностика

См. Коды диагностики DataTrak на стр. 35.

## Техобслуживание


- Ежедневно проверяйте и пополняйте состав TSL в смачиваемой крышке на стороне В насоса.
- Ежедневно проверяйте смазочный стакан для компонента А (изоцианат) на отсутствие значительного изменения цвета и кристаллизации. При необходимости, заменяйте свежим составом TSL.
- Во время ежедневного выключения проверяйте, что поршень насоса для компонента А (изоцианат) находится внизу и в положении длительного останова.
- Не допускайте воздействия атмосферы на жидкость компонента А (изоцианат), чтобы исключить кристаллизацию.
- Вынимайте пробку сетки входных фильтров (V, Y) для используемых жидкостей и очищайте сетки, если отмечается возросший дисбаланс давлений между компонентами А и В, или по мере необходимости. Очищайте также после промывки.
- Перекрывайте запорные клапаны для жидкости на пистолете, когда он не используется.
- При использовании пистолета модели Fusion AP или Probler P2 добавляйте смазку с помощью шприца для пластичной смазки согласно указаниям руководства.
- Регулярно очищайте сетки фильтров пистолета-распылителя и отверстия смесительной камеры, или когда отмечается возросший дисбаланс давлений между компонентами А и В. См. руководство к пистолету.
- Для всех резьбовых фитингов для жидкости на стороне "А" используйте консистентную смазку на литиевой основе или масло для насоса для компонента А (изоцианат).

# Диагностические коды


## Диагностические коды системы контроля температуры

Диагностические коды контроля температуры выводятся на дисплей температуры.

Эти аварийные сигналы выключают нагреватели. Код E99 сбрасывается автоматически, когда связь восстанавливается. Коды E03—E06 можно

устранить путем нажатия . Для устранения других кодов главный выключатель следует

сначала выключить (OFF) , а затем снова

включить (ON) .


Устранение неисправности описано в руководстве по ремонту.




| Код | Наименование кода                      | Зона неисправности |
|-----|--|--------------------|
| 01  | Высокая температура жидкости           | Индивидуальная     |
| 02  | Повышенное потребление тока через зону | Индивидуальная     |
| 03  | Отсутствие тока через зону             | Индивидуальная     |
| 04  | Не подсоединены FTS или термopара      | Индивидуальная     |
| 05  | Панель управления температурой         | Индивидуальная     |
| 06  | Не подключен кабель связи              | Индивидуальная     |
| 30  | Кратковременный обрыв соединения       | Все                |
| 99  | Обрыв соединения                       | Все                |

**ПРИМЕЧАНИЕ.** Только для зоны шланга: если FTS не подключен при пуске, ток шланга на дисплее будет равен 0A.

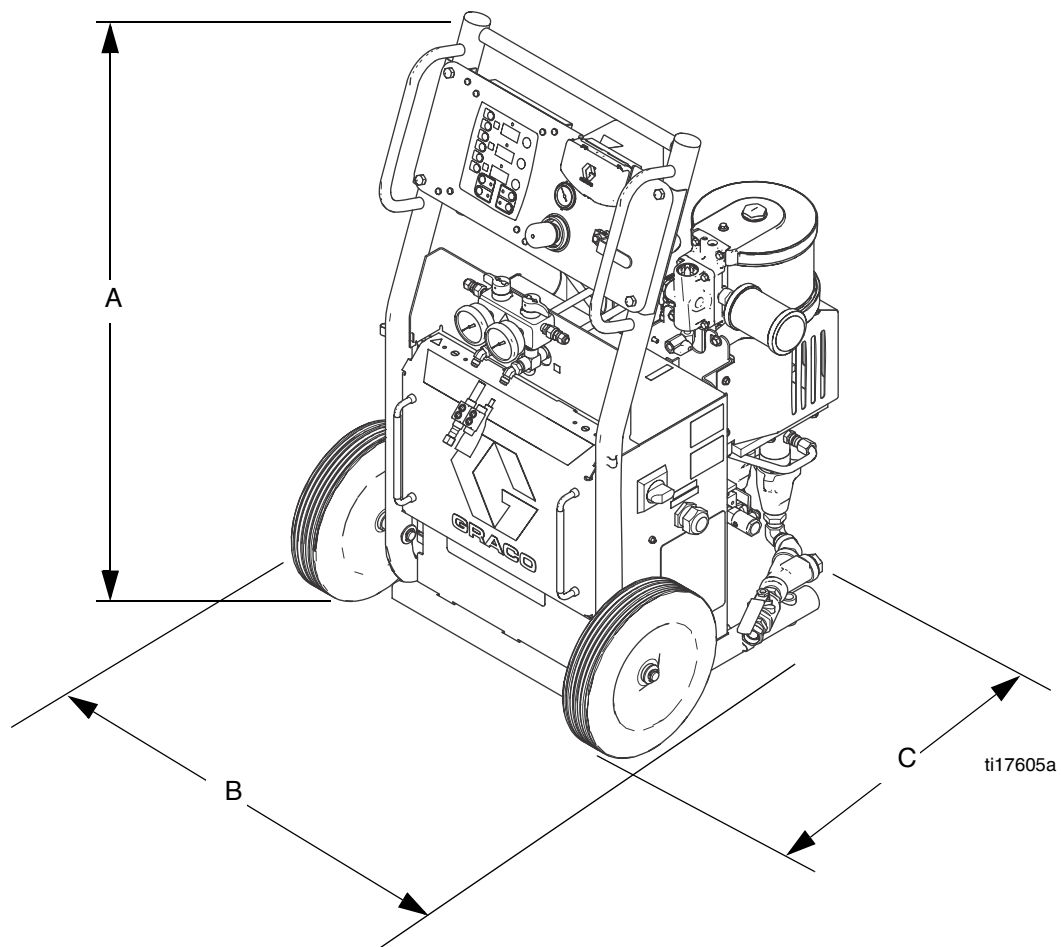
## Коды диагностики DataTrak

Модуль DataTrak может диагностировать ряд неполадок с насосом. Если монитор обнаруживает неполадку, то светодиод (AD, Рис. 4) будет мигать, а на дисплее появится код диагностики.

Чтобы подтвердить диагноз и возвратиться к нормальному рабочему экрану, однократно нажмите  для включения дисплея, а затем еще раз для очистки экрана с кодом диагностики.

| Обозначение  | Код | Наименование кода           | Диагноз   | Причина   |
|--|-----|-----------------------------|---|---|
|  E2               | E-2 | Движение вниз               | Утечка во время хода поршня вниз.   | Изношен впускной клапан.  |
|  E3               | E-3 | Батарея разряжена           | Напряжение батареи слишком низкое для остановки разгона.                                    | Батарея разряжена. Замените батарею; см. руководство по ремонту Reactor A-25.   |
|  E6<br>Fuse 250mA | E-6 | Перегоревший предохранитель | Предохранитель перегорел. Замените предохранитель; см. руководство по ремонту Reactor A-25. | <ul style="list-style-type: none"> <li>• Электромагнит или его проводка неисправны.</li> <li>• Экстремальные температуры (свыше 140 °F [60 °C]).</li> </ul> |

# Габариты



|               | <b>С колесами</b>  | <b>Без колес</b>   |
|---------------|--------------------|--------------------|
| <b>Размер</b> | <b>дюймов (мм)</b> | <b>дюймов (мм)</b> |
| A             | 43,5 (1105)        | 43,5 (1105)        |
| B             | 29 (736,6)         | 21,5 (546)         |
| C             | 30 (762)           | 24,5 (622)         |

## Технические характеристики

| Параметр   | Данные  |
|--|---|
| Максимальное рабочее давление жидкости   | 2000 фунтов/кв.дюйм (14 МПа, 138 бар)   |
| Максимальное давление подачи воздуха   | 125 фунтов/кв.дюйм (0,9 МПа, 9 бар)   |
| Максимальное рабочее давление воздуха  | 80 фунтов/кв.дюйм (550 кПа, 5,5 бар)  |
| Коэффициент давления   | 25:1  |
| Расход воздуха при наконечнике 02 и давлении срыва потока 1500 фунтов на кв. дюйм  | 28 кубических футов в минуту (0,8 м <sup>3</sup> /мин)  |
| Максимальная потребляемая мощность машины вместе со шлангами с подогревом  | 9000 Вт   |
| Требования по напряжению (50/60 Гц)<br>(230 В Номинальное: 195–253 В перем. т.)<br>(380 В Номинальное: 338–457В перем. тока) | 230 В, 1 фаза<br>230 В, 3 фазы (треугольник)<br>380 В, 3 фазы (тройное соединение, 220 вольт на нейтраль) |
| Требования по току (Пиковый ток полной нагрузки)*  | 40 ампер при 230 В, 1 фаза<br>32 ампер при 230 В, 3 фаза<br>18,5 ампер при 380 В, 3 фаза                  |
| Максимальная температура нагревателя жидкости  | 190 °F (88 °C)  |
| Максимальная температура жидкости в шланге   | 180 °F (82 °C)  |
| Максимальная температура окружающей среды  | 120 °F (49 °C)  |
| Максимальный объем подачи  | 25 фунтов/мин. (11,4 кг/мин)  |
| Количество на выходе за цикл (А и В)   | 0,025 галл/цикл (0,095 л/цикл)  |
| Мощность нагревателя   | 6000 Вт   |
| Мощность подогревателя шланга  | 2790 Вт   |
| Звуковое давление (см. руководство к пневмодвигателю NHT)  | 70,2 дБ(А)  |
| Звуковая мощность (см. руководство к пневмодвигателю NHT)  | 80,1 дБ(А)  |
| Пределы вязкости   | 250–1500 сентипуаз (обычно)   |
| Максимальное впускное давление жидкости  | 300 фунтов на кв. дюйм (2,1 МПа, 21 бар) или 15 % от выходного давления                                   |
| Фильтр впуска жидкости и фильтр грубой очистки   | 20 меш стандартный  |
| Впускной воздушный фильтр – меш  | 40 микрон   |
| Впускной патрубков для компонента В (смола)  | Шарнир 3/4 npt(f)   |
| Впускной патрубков для компонента А (изоцианат)  | Шарнир 3/4 npt(f)   |
| Рециркуляция и блочные шланговые соединения  | Сторона изоцианата (А): № 5 JIC (м); Сторона смолы (В): № 6 JIC (м)                                       |
| Максимальная длина шланга с подогревом***  | 210 футов при внутр. диам. 3/8  |
| Вес  | 310 фунтов (140,6 кг)   |
| Смачиваемые детали   | Углеродистая сталь, нержавеющая сталь, хром, алюминий, фторэластомер, ПТФЭ, нейлон                        |

\* Ток полной нагрузки при работе всех устройств на максимальной мощности со шлангом длиной 210 футов (64,1 м).

\*\*\*210 футов (64 м) шланга с подогревом дадут максимальную допустимую мощность подогрева. Можно использовать 310 футов (94 м) шланга с подогревом, но в этом случае мощность подогрева будет меньше на 25%.

# Стандартная гарантия компании Graco

Компания Graco гарантирует, что во всем оборудовании, упомянутом в настоящем документе, произведенном компанией Graco и маркированном ее наименованием, на дату его продажи уполномоченным дистрибьютором Graco первоначальному покупателю отсутствуют дефекты материала и изготовления. За исключением случаев специального продления или ограничения предоставляемой компанией Graco гарантии, компания Graco обязуется в течение двенадцати месяцев с даты продажи отремонтировать или заменить любые детали оборудования, в которых компания Graco обнаружит дефекты. Данная гарантия применима, если оборудование установлено, эксплуатируется и обслуживается в соответствии с письменными рекомендациями Graco.

Ответственность компании Graco и настоящая гарантия не распространяются на случаи общего износа оборудования, а также на любые неисправности, повреждения или износ, вызванные неправильной установкой или использованием, абразивным истиранием или коррозией, недостаточным или неправильным обслуживанием, халатностью, авариями, внесением изменений в конструкцию или применением деталей других изготовителей. Компания Graco также не несет ответственности за неисправности, повреждения или износ, вызванные несовместимостью оборудования от фирмы Graco с устройствами, принадлежностями, оборудованием или материалами, которые не были поставлены фирмой Graco, либо неправильным проектированием, изготовлением, установкой, эксплуатацией или обслуживанием устройств, принадлежностей, оборудования или материалов, которые не были поставлены фирмой Graco.

Настоящая гарантия имеет силу при условии предварительного оплаченного возврата оборудования, в котором предполагается наличие дефектов, уполномоченному дистрибьютору компании Graco для проверки наличия дефектов. Если наличие предполагаемого дефекта подтверждается, компания Graco обязуется бесплатно отремонтировать или заменить любые дефектные детали. Оборудование будет возвращено первоначальному покупателю с предварительной оплатой транспортировки. Если же проверка оборудования не выявит дефектов материалов или изготовления, ремонт будет произведен за разумную плату, которая может включать стоимость деталей, трудозатрат и транспортировки.

## **НАСТОЯЩАЯ ГАРАНТИЯ ЯВЛЯЕТСЯ ИСКЛЮЧИТЕЛЬНОЙ И ЗАМЕНЯЕТ ВСЕ ПРОЧИЕ ГАРАНТИИ, ЯВНО ВЫРАЖЕННЫЕ ИЛИ ПОДРАЗУМЕВАЕМЫЕ, ВКЛЮЧАЯ, В ТОМ ЧИСЛЕ, ГАРАНТИЮ ТОВАРНОГО СОСТОЯНИЯ ИЛИ ГАРАНТИЮ ПРИГОДНОСТИ К ОПРЕДЕЛЕННОЙ ЦЕЛИ.**

Все обязательства компании Graco и все средства разрешения ситуации покупателем при нарушении условий гарантии должны соответствовать вышеизложенному. Покупатель согласен с тем, что иных претензий (включая, в том числе, побочные или косвенные убытки в связи с упущенной выгодой, упущенными сделками, травмами персонала или повреждениями собственности, а также любые иные побочные или косвенные убытки) предъявляться не будет. Все претензии, связанные с нарушением гарантии, должны предъявляться в течение 2 (двух) лет с даты продажи.

**КОМПАНИЯ GRACO НЕ ПРЕДОСТАВЛЯЕТ КАКИХ-ЛИБО ЯВНЫХ ИЛИ ПОДРАЗУМЕВАЕМЫХ ГАРАНТИЙ ТОВАРНОЙ ПРИГОДНОСТИ ИЛИ СООТВЕТСТВИЯ КАКОЙ-ЛИБО ОПРЕДЕЛЕННОЙ ЦЕЛИ В ОТНОШЕНИИ ПРИНАДЛЕЖНОСТЕЙ, ОБОРУДОВАНИЯ, МАТЕРИАЛОВ ИЛИ КОМПОНЕНТОВ, ПРОДАВАЕМЫХ, НО НЕ ПРОИЗВОДИМЫХ КОМПАНИЕЙ GRACO.** На указанные изделия, проданные, но не изготовленные компанией (такие как электродвигатели, выключатели, шланги и т. д.), распространяются гарантии их изготовителя, если таковые имеются. Компания Graco будет, в разумных пределах, оказывать покупателю помощь в предъявлении любых претензий в связи с нарушением таких гарантий.

Ни при каких обстоятельствах компания Graco не несет ответственности за косвенные, побочные, специальные или случайные убытки, связанные с поставкой компанией Graco оборудования, к которому относится настоящий документ, а также с поставкой, работой или использованием любых продаваемых изделий или товаров, на которые распространяется настоящий документ, будь то в случаях нарушения контракта, нарушения условий гарантии, халатности со стороны компании Graco и в любых иных случаях.

### **FOR GRACO CANADA CUSTOMERS**

The Parties acknowledge that they have required that the present document, as well as all documents, notices and legal proceedings entered into, given or instituted pursuant hereto or relating directly or indirectly hereto, be drawn up in English. Les parties reconnaissent avoir convenu que la rédaction du présent document sera en Anglais, ainsi que tous documents, avis et procédures judiciaires exécutés, donnés ou intentés, la suite de ou en rapport, directement ou indirectement, avec les procédures concernées.

## Сведения о компании Graco

Чтобы ознакомиться с последними сведениями о продукции Graco, посетите веб-сайт [www.graco.com](http://www.graco.com).

**ЧТОБЫ РАЗМЕСТИТЬ ЗАКАЗ**, обратитесь к своему дистрибьютору фирмы Graco или позвоните по указанному ниже телефону, чтобы узнать координаты ближайшего дистрибьютора.

**Тел.:** 612-623-6921; **бесплатная линия:** 1-800-328-0211 **Факс:** 612-378-3505

*Все письменные и визуальные данные, содержащиеся в настоящем документе, отражают самую свежую информацию об изделии, имеющуюся на момент публикации.*

*Компания Graco оставляет за собой право в любой момент вносить изменения без предварительного уведомления.*

*For patent information, see [www.graco.com/patents](http://www.graco.com/patents).*

Перевод оригинальных инструкций. This manual contains Russian. MM 3A1569

**Главный офис компании Graco:** Миннеаполис

**Международные представительства:** Бельгия, Китай, Япония, Корея

**GRACO INC. AND SUBSIDIARIES • P.O. BOX 1441 • MINNEAPOLIS MN 55440-1441 • USA**

© Graco Inc, 2011. Все производственные предприятия Graco зарегистрированы согласно международному стандарту ISO 9001.

[www.graco.com](http://www.graco.com)

Revised July 2013